

S20W

MECCALTE spa - Via Roma, 20 - 36051 CREAZZO (VI) ITALY
 Tel. +39 0444/396111 - Fax +39 0444/396166 - e-mail: info@meccalte.it
 website: www.meccalte.com

2 POLE
1 PHASE
IP21 or IP23

CHARACTERISTICS

50 Hz

Type	115/230V 50Hz 3000 RPM									
	kVA	η 2/4 1 p.f.	η 3/4 1 p.f.	η 4/4 1 p.f.	T.H.D.	Air volume	Noise		Weight	J
	CL. H	%	%	%	%	m ³ /min	7m dBA	1m dBA	Kg	Kgm ²
S20W-95	6	74,8	77,7	77,5	< 5	3,4	64	80	27,4	0,0147
S20W-110	7	75,6	78,5	78,4	< 5	3,3	64	80	30,5	0,0173
S20W-130	8,5	76,1	79,2	79	< 5	3,2	64	80	34,9	0,0196

60 Hz

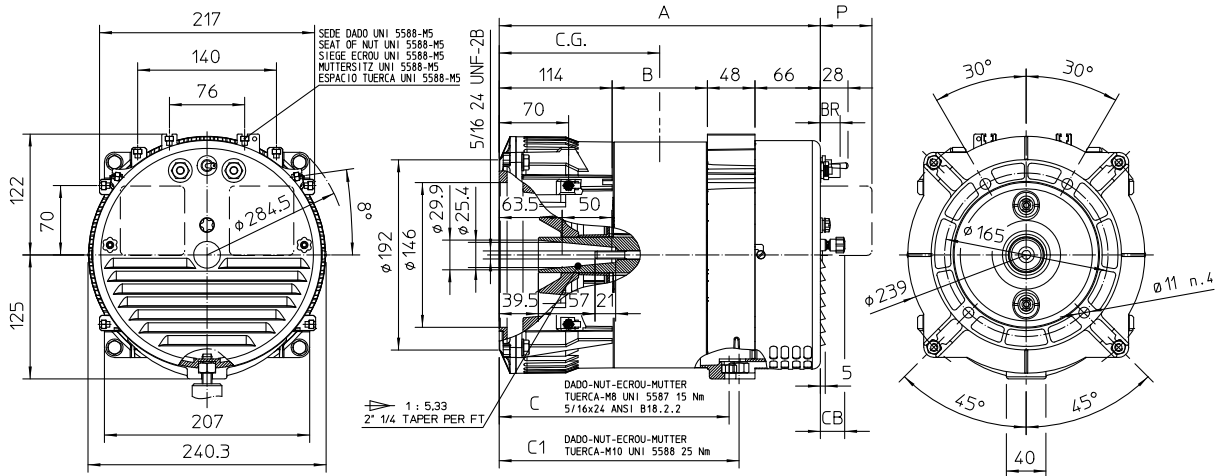
Type	120/240V 60Hz 3600 RPM									
	kVA	η 2/4 1 p.f.	η 3/4 1 p.f.	η 4/4 1 p.f.	T.H.D.	Air volume	Noise		Weight	J
	CL. H	%	%	%	%	m ³ /min	7m dBA	1m dBA	Kg	Kgm ²
S20W-95	7,2	75,6	78,4	78,2	< 5	4,1	66	82	27,4	0,0147
S20W-110	8,4	76,5	79,3	79,2	< 5	4	66	82	30,5	0,0173
S20W-130	10,2	77,2	80	79,8	< 5	3,9	66	82	34,9	0,0196

OVERALL DIMENSIONS

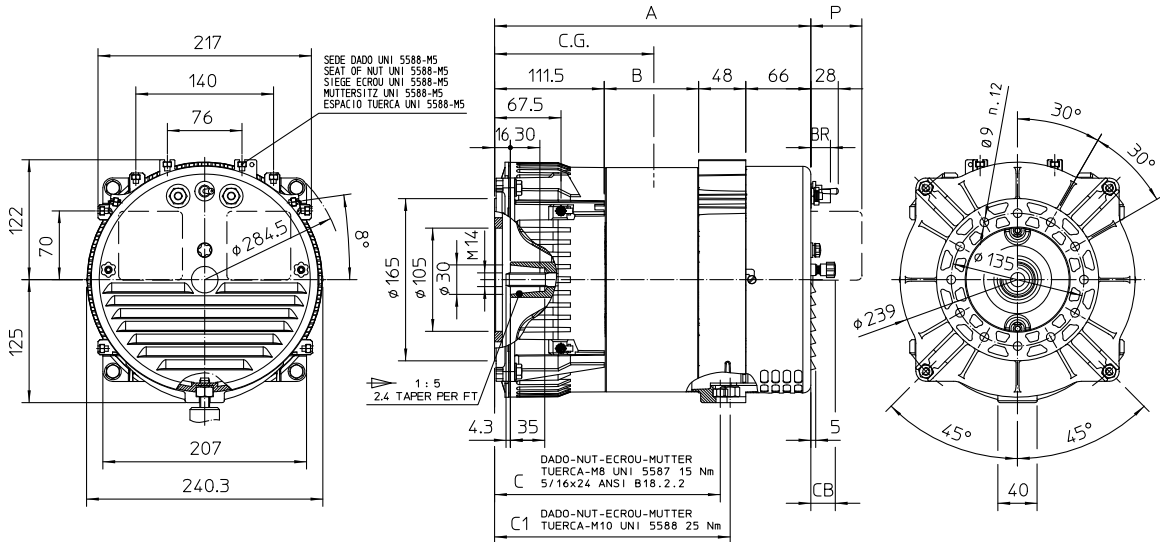


dimensions in mm.

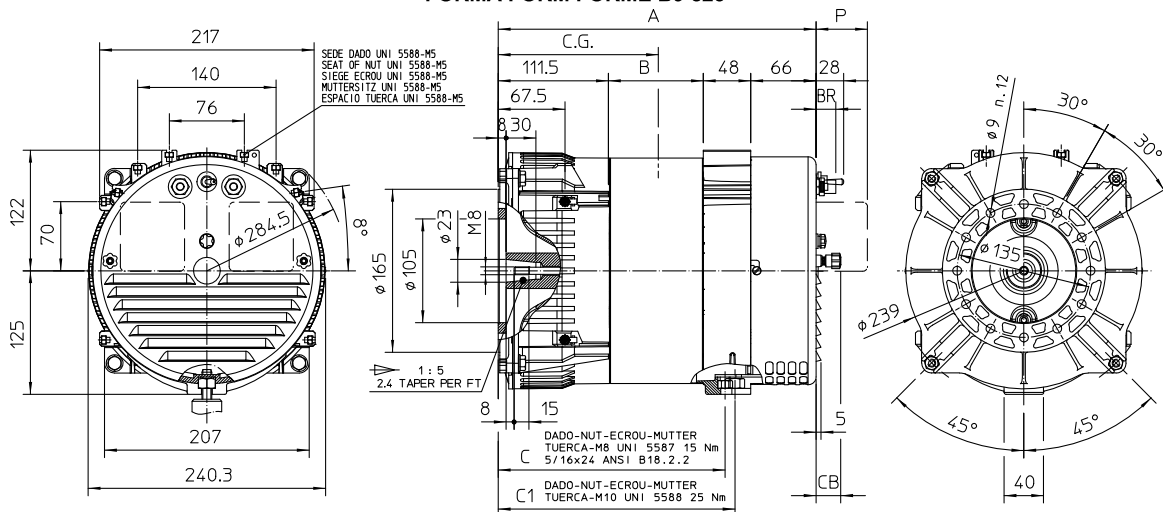
FORMA FORM FORME J609b



FORMA FORM FORME B9c30



FORMA FORM FORME B9 c23



FORM	TYPE	A	B	C	C1	C.G.
J609b	S20W - 95	324	96	232	242	163
	S20W - 110	339	111	247	257	171
	S20W - 130	359	131	267	277	181
B9	S20W - 95	321,5	96	229,5	239,5	162
	S20W - 110	336,5	111	244,5	254,5	170
	S20W - 130	356,5	131	264,5	274,5	180

SOCKETS TYPE	P
AMERICAN	4
FRENCH	13
SCHUKO	16
CEE	52

WITH BREAKER
BR
20

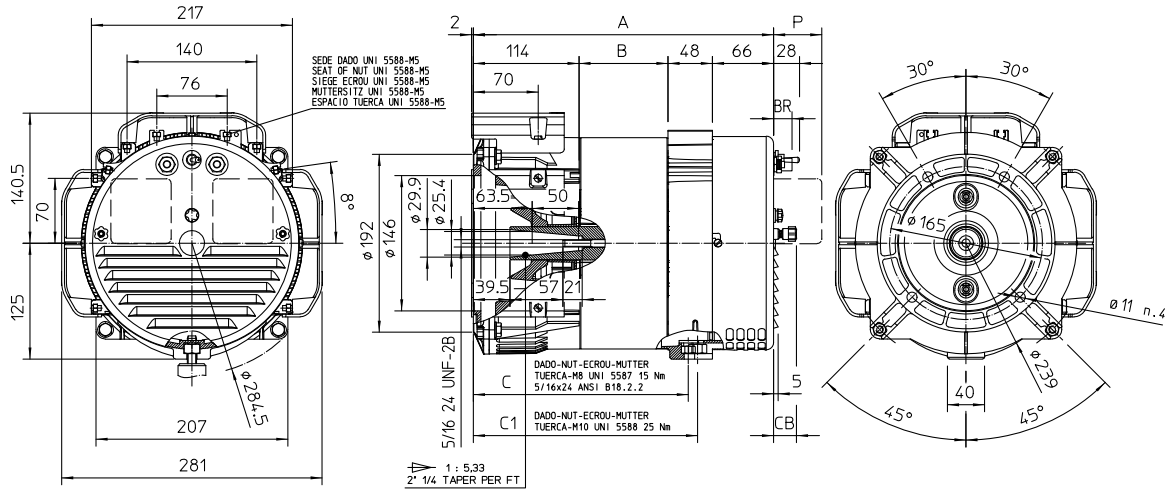
WITH BATTERY CHARGING OPTIONAL
CB
25

OVERALL DIMENSIONS IP23

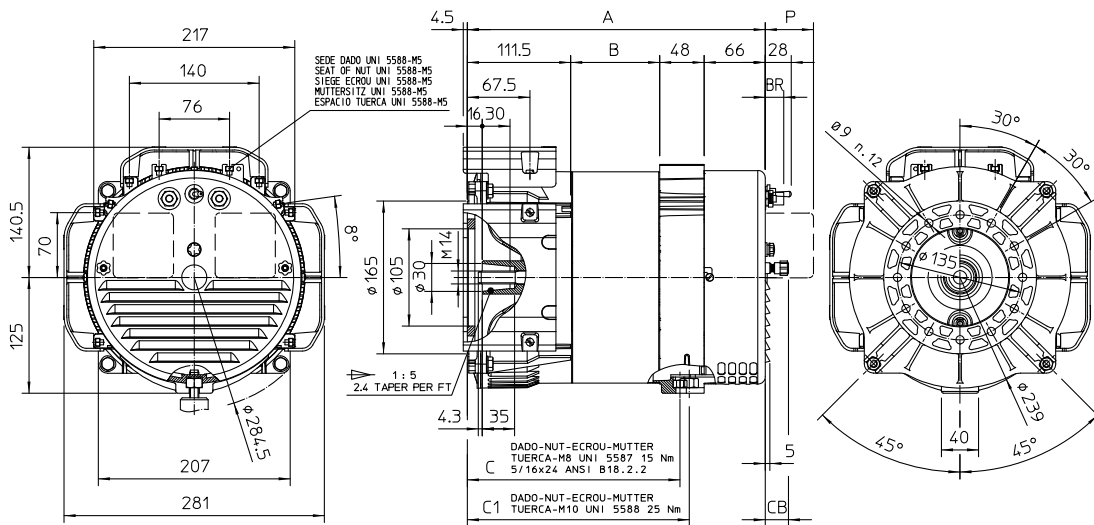


dimensions in mm.

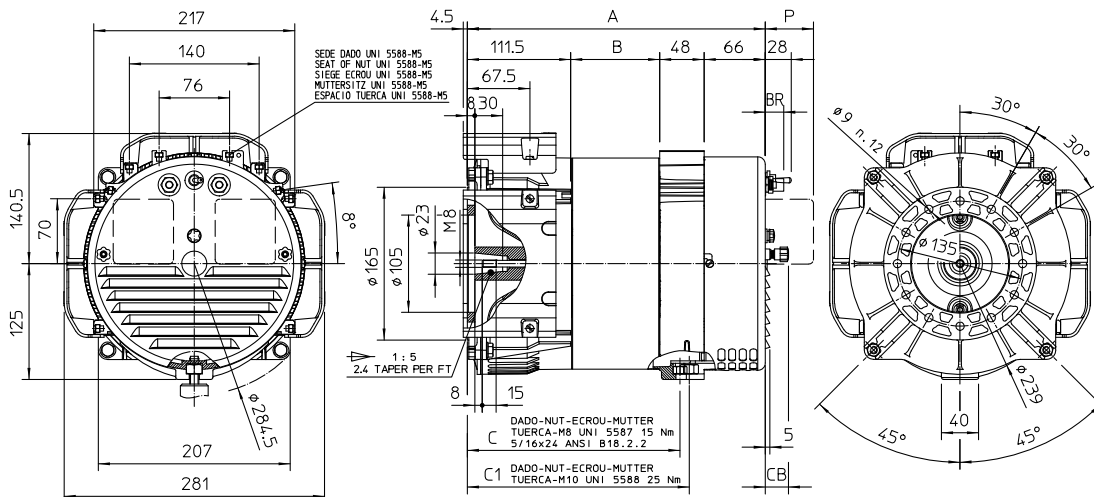
FORMA FORM FORME J609b



FORMA FORM FORME B9c30



FORMA FORM FORME B9c23



FORM	TYPE	A	B	C	C1
J609b	S20W - 95	324	96	232	242
	S20W - 110	339	111	247	257
	S20W - 130	359	131	267	277
B9	S20W - 95	321,5	96	229,5	239,5
	S20W - 110	336,5	111	244,5	254,5
	S20W - 130	356,5	131	264,5	274,5

SOCKETS TYPE	P
AMERICAN	4
FRENCH	13
SCHUKO	16
CEE	52

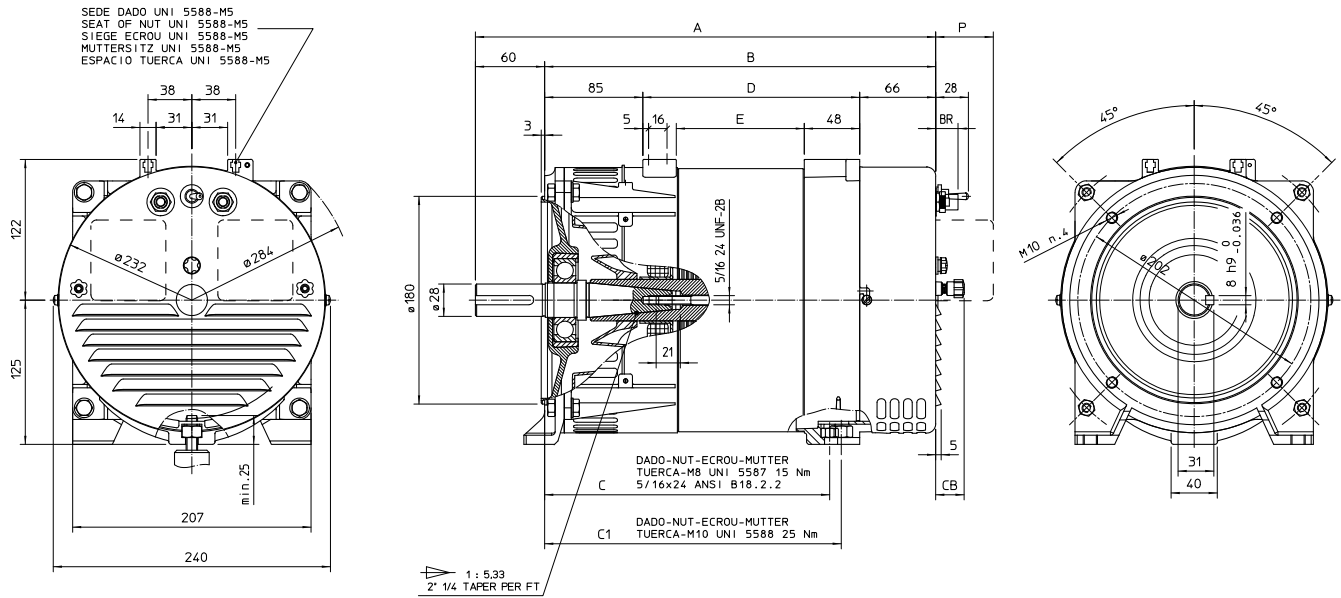
WITH BREAKER
BR
20

WITH BATTERY CHARGING OPTIONAL
CB
25

OVERALL DIMENSIONS B3B14 KIT



dimensions in mm.



TYPE	A	B	C	C1	D	E
S20W - 95	384	324	232	242	173	96
S20W - 110	399	339	247	257	188	111
S20W - 130	419	359	267	277	208	113

SOCKETS TYPE	P
AMERICAN	4
FRENCH	13
SCHUKO	16
CEE	52

WITH BREAKER
BR
20

WITH BATTERY CHARGING OPTIONAL
CB
25