

ES16F

MECCALTE spa - Via Roma, 20 - 36051 CREAZZO (VI) ITALY
 Tel. +39 0444/396111 - Fax +39 0444/396166 - e-mail: info@meccalte.it
 website: www.meccalte.com

2 POLE
1 PHASE
IP23

BRUSH + AVR

CHARACTERISTICS

1 p.f.

Type	115/230V 50Hz 3000 RPM						120/240V 60Hz 3600 RPM						Weight	J	T.H.D.
	kVA	η	Stand by ($\Delta T=163^{\circ}C$) T.amb. 27°C	Air volume	Noise		kVA	η	Stand by ($\Delta T=163^{\circ}C$) T.amb. 27°C	Air volume	Noise				
	cl. H	%			kVA	m ³ /min	7m dB(A)	1m dB(A)			cl. H	%			
ES16F-130	4,5	79,4	5	3,4	60	78	5,5	80	6	4,3	62	80	25,8	0,0129	< 6
ES16F-160	5,5	79,8	6	3,4	60	78	6,8	80,5	7,5	4,3	62	80	29,8	0,0156	< 6

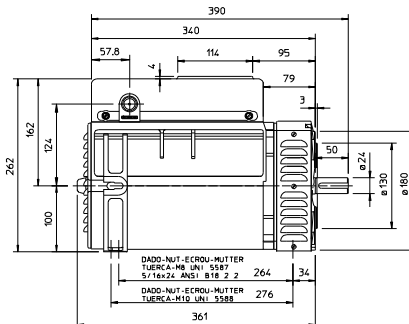
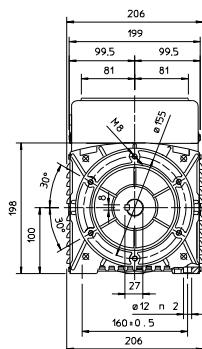
0,8 p.f.

ES16F-130	4	77,4	4,5	3,4	60	78	5	78	5,4	4,3	62	80	25,8	0,0129	< 6
ES16F-160	5	77,8	5,4	3,4	60	78	6	78,5	6,7	4,3	62	80	29,8	0,0156	< 6

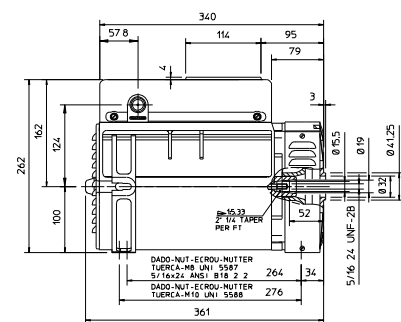
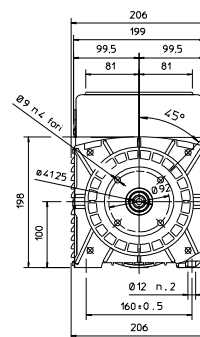
OVERALL DIMENSIONS

dimensions in mm.

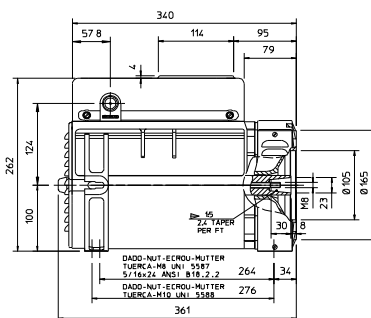
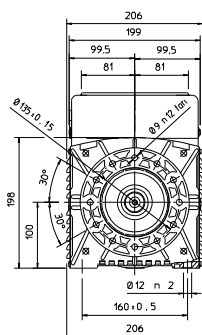
FORM B14



FORM J609a



FORM B9/c23



FORM J609b

