

meccalte



ECP3

MECCALTE spa - Via Roma, 20 - 36051 CREAZZO (VI) ITALIA
Tel. +39 0444/396111 - Fax +39 0444/396166 - e-mail : info@meccalte.it
web site: www.meccalte.com

**3 PHASE
2 POLE
IP 23**

AVR - Brushless Generators

CHARACTERISTICS

INDUSTRIAL RATINGS

ambient 40° C

Type	kVA - cosφ 0.8 - 3 Phase continuous								EFFICIENCY			1 Phase kVA COSφ = 1 CL. H (ΔT = 125°C) DELTA
	CL. H (ΔT = 125°C)				CL. F (ΔT = 105°C)				η %	CL. H (ΔT = 125°C)		
Series Star Y	380	400	415		380	400	415		2/4	3/4	4/4	
Parallel Star YY	190	200	208	IP45	190	200	208					
Series Delta Δ	220	230	240	400 V	220	230	240					
Parallel Delta ΔΔ	110	115	120		110	115	120					
ECP3-1S/2	8	8	8	6	7,2	7,2	7,2		76	79,5	78,5	5,5
ECP3-2S/2	10	10	10	7,5	9	9	9		77,5	81	80,5	7
ECP3-3S/2	12,5	12,5	12,5	9,5	11	11	11		80	83,5	83	8
ECP3-1L/2	16	16	16	12	14,5	14,5	14,5		81,5	85	84,5	10,5
ECP3-2L/2	20	20	20	15,5	18	18	18		82,5	86	85,5	12,5

60 Hz	CL. H (ΔT = 125°C)				CL. F (ΔT = 105°C)			EFFICIENCY			1 Phase kVA COSφ = 1 CL. H (ΔT = 125°C) DELTA	
	η %	CL. H (ΔT = 125°C)		CL. F (ΔT = 105°C)			CL. H (ΔT = 125°C)					
Series Star Y	440	460	480		440	460	480		2/4	3/4	4/4	
Parallel Star YY	220	230	240	IP45	220	230	240					
Series Delta Δ	254	265	277	480 V	254	265	277					
Parallel Delta ΔΔ	127	133	138		127	133	138					
ECP3-1S/2	9,6	9,6	9,6	7,2	8,2	8,6	8,6		77,4	80,8	79,9	6,6
ECP3-2S/2	12	12	12	9	10,2	10,8	10,8		79,8	83,2	82,8	8,4
ECP3-3S/2	15	15	15	11,4	12,3	13	13		81,5	85	84,5	9,6
ECP3-1L/2	19,2	19,2	19,2	14,4	16,2	17	17		83,5	86,6	86,1	12,5
ECP3-2L/2	24	24	24	18	20,5	21,5	21,5		84,5	87,8	87,2	15

STANDBY RATING

Type	kVA Temp. Rise / Ambient °C			kVA Temp. Rise / Ambient °C		
	50 Hz			60 Hz		
	163° / 27°	150° / 40°	125° / 27°	163° / 27°	150° / 40°	125° / 27°
ECP3-1S/2	8,6	8,3	8,3	10,4	10	10
ECP3-2S/2	10,8	10,4	10,4	13	12,5	12,5
ECP3-3S/2	13,5	13	13	16,2	15,6	15,6
ECP3-1L/2	17,2	16,6	16,6	20,7	20	20
ECP3-2L/2	21,5	20,5	20,5	26	25	25

Type	J (kgm ²)			Weight (kg)			Air Volume (m ³ /min)		Noise dB(A)				Coupling discs	
	B3/B14	B3/B9	MD35	B3/B14	B3/B9	MD35	50 Hz	60 Hz	50 Hz		60 Hz		SAE N°	J (kgm ²)*
ECP3-1S/2	0,03561	0,03549	0,03591	52	50	56	6,4	7,8	85	70	89	73	6½	0,00495
ECP3-2S/2	0,03955	0,03943	0,03985	58	56	62	6,3	7,8					7½	0,00769
ECP3-3S/2	0,04564	0,04568	0,04594	64	62	68	6,2	7,8					8	0,01114
ECP3-1L/2	0,05148	0,05144	0,05187	76	74	80	6	7,2					10	0,02220
ECP3-2L/2	0,05735	0,05731	0,05774	84	82	88	5,8	6,8					11½	0,03524

*The J value of form MD35 is obtained by summing the J of the MD35 form with the J of the chosen SAE coupling discs.

ACCESSORIES

REGULATOR				PARALLEL DEVICE	THERMAL PROTECTION			HEATERS	MECHANICAL PROTECTION	
DSR	DER-1	SR7/2	UVR6		PTC	BIMET. DEVICE	PT100		IP23	IP45
●	□	□	□	□*	□	□	□	□	●	□

● = Standard

□ = Optional

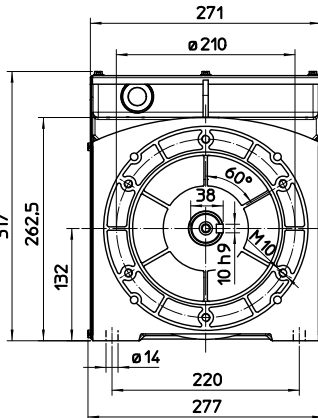
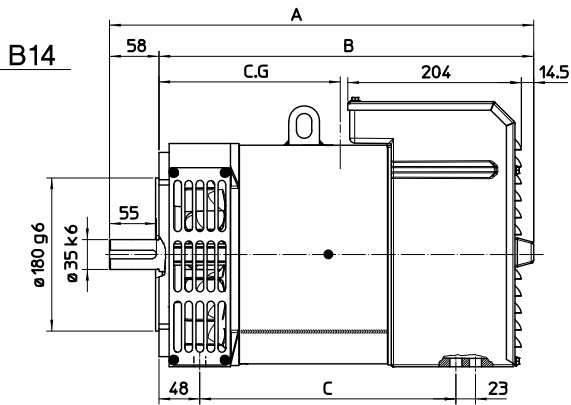
* available if requested when placing the order

Rating

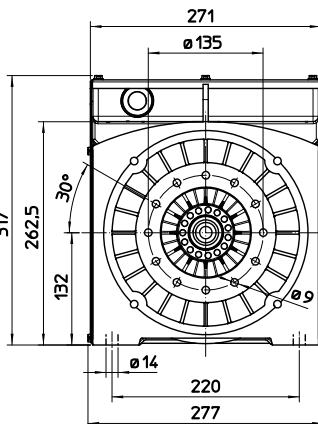
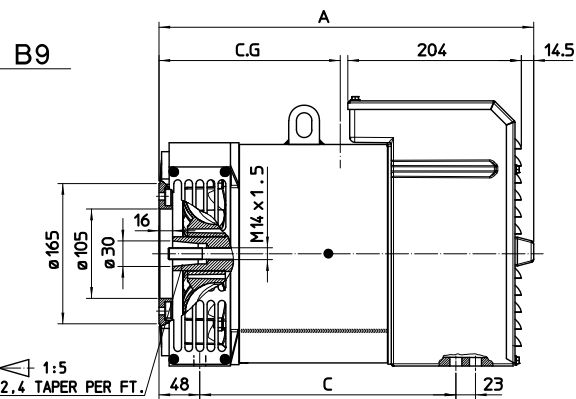


OVERALL DIMENSIONS

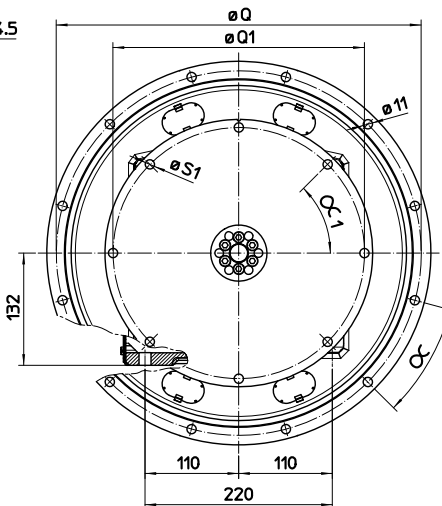
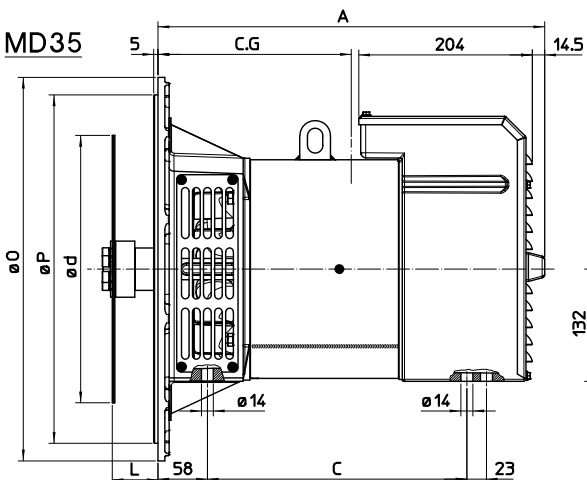
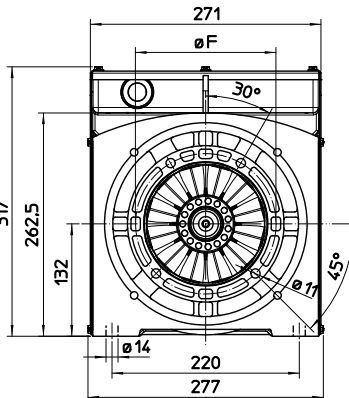
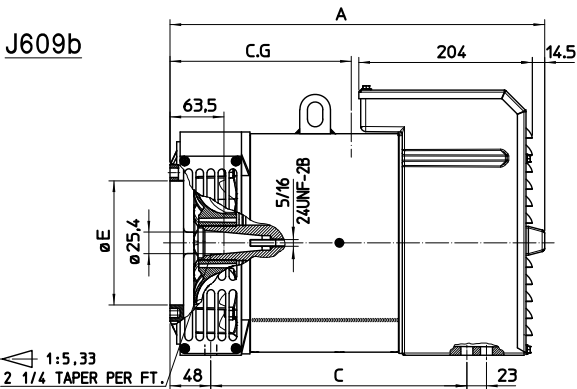
dimensions in mm



FORM	TYPE	A	B	C	E	F
B3B14	S	498	440	301	/	/
	L	568	510	371	/	/
B9	S	440	/	301	/	/
	L	510	/	371	/	/
J609b	S	440	/	301	146.1	165.1
	L	510	/	371	163.6	196.8
MD35	S	454	/	305	/	/
	L	524	/	375	/	/



		C.G. = GRAVITY CENTER			
		B3B14	B9	J609b	MD35
2 POLE	1S	239	243	245	237
	2S	233	237	239	232
	3S	220	223	225	221
	1L	267	274	275	271
	2L	256	261	262	260



FLANGE					
SAE	O	P	Q	Fori N° Holes N°	α
5	356	314.3	333.4	8	22°30'
4	403	362	381	12	15°
3	451	409.6	428.6	12	15°

COUPLING DISCS						
SAE	L	d	Q1	Holes N°	S1	α ₁
6 ‡	30.2	215.9	200	6	9	60°
7 ‡	30.2	241.3	222.25	8	9	45°
8	62	263.52	244.47	6	11	60°
10	53.8	314.52	295.27	8	11	45°
11 ‡	39.6	352.42	333.37	8	11	45°