

Ersatzteilliste mit Wartungssätzen

Spare parts list with maintenance kits

Standardausführung - elektrisch / pneumatisch

Basic version - electric / pneumatic

NK 31



© Copyright ROTORCOMP VERDICHTER GmbH, 2015

Alle Rechte vorbehalten.

Über das durch die Urheberrechtsgesetze erlaubte Maß hinaus sind keine Vervielfältigung, Anpassung oder Übersetzung ohne vorherige schriftliche Genehmigung gestattet.

Die in diesem Dokument enthaltenen Informationen können ohne vorherige Ankündigung geändert werden.

Diese Unterlage unterliegt nicht dem Änderungsdienst.

All rights reserved.

Over the reproduction permitted through the copyright laws - duplication, adaptation or translation without prior written permission is not allowable.

The information in this document can be changed without notice.

No update service for this document.

ROTORCOMP VERDICHTER GmbH

**Industriestraße 9
82110 Germering
Germany**

Inhaltsverzeichnis

Table of contents

Wichtige Hinweise für den Benutzer	1
Important recommendations for the user.....	1
Standardausführung mit elektrischer Steuereinheit	2
Standard version with electrical control block.....	2
Ausführung mit pneumatischer Steuereinheit	3
Version with pneumatic control unit	3
Filter	4
Filter	4
Komponenten	6
Components	6
Wartungssatz Lagerung, Wellendichtsatz	8
Maintenance Kit Bearing and Shaft Sealing	8
Wartungssatz Ansaugventil IC 40 / IC 60	10
Maintenance Kit Intake Valve IC 40 / IC 60	10
Wartungssatz Start-Stop-Regler	12
Maintenance Kit Start Stop Controller	12
Wartungssatz Druckhalteventil	14
Maintenance Kit Pressure Valve.....	14
Wartungssatz Ölthermostat	16
Maintenance Kit Oil-Thermostat	16
Einzelteile Basismodul mit Stirndeckel	18
Single Parts Basic Module with Front Cover	18
Einzelteile Ansaugventil IC 40 / IC 60 und Ansaugfilter	24
Single Parts Intake Valve IC 40 / IC 60 and Intake Filter	24
Einzelteile Start-Stop-Regler	26
Single Parts Start Stop Controller	26
Einzelteile Elektrische Steuereinheit und Druckhalteventil	28
Single Parts Electrical Controlblock and Minimum Pressure Valve.....	28
Einzelteile Pneumatische Steuereinheit und Druckhalteventil	30
Single Parts Pneumatic Control Unit and Minimum Pressure Valve	30
Bestellformular	32
Spare parts Order Form	33

Wichtige Hinweise für den Benutzer

Important recommendations for the user

Zur ordnungsgemäßen Bearbeitung Ihres Auftrages, bitten wir um Angabe der vollständigen Bestelldetails. Ein Bestellvordruck steht Ihnen am Ende dieses Dokumentes zur Verfügung.

To provide you with an accurate processing of your order, we appreciate if you could supply us all the necessary information. A spare parts order form is available at the end of this document.

Erläuterungen zum Aufbau und Symbolerklärung

Symbole	Definition	Erklärung
1	Positionsnummer	Einzelteil mit Positionsnummer
A	Markierung mit Buchstabe oder Zahl	Baugruppe oder Wartungssatz
[23]	Position in eckigen Klammern	Nicht dargestellt in der Zeichnung

Structure of spare parts list and symbols

Symbols	Definition	Explanation
1	Position number	part with position number
A	Index with letter or cipher	assembly group or maintenance kit
[23]	Position number with brackets	not shown in drawing

Beispiel/Example:

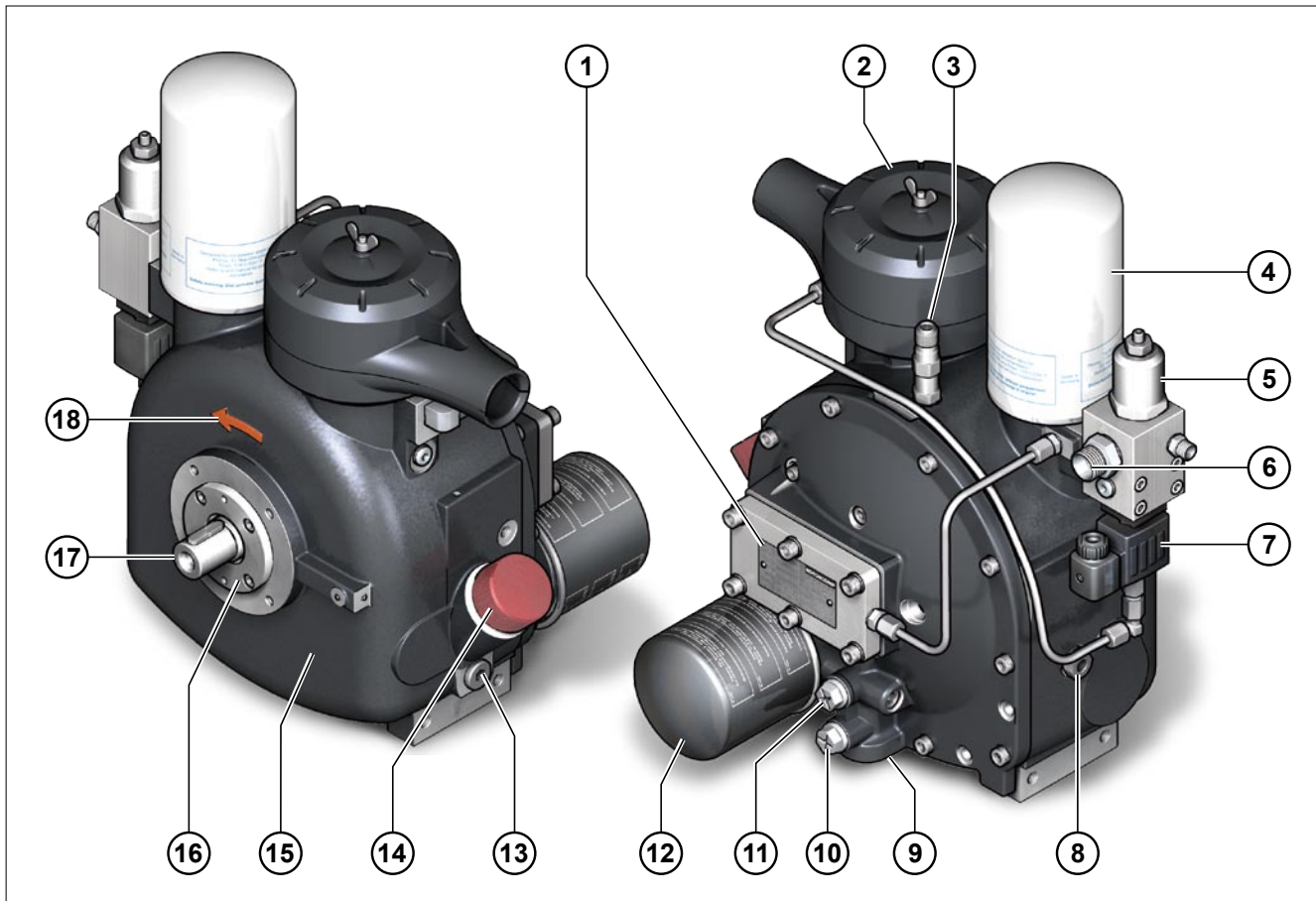
Pos.	Teilenummer	Erforderliche Stückzahl für die Baugruppe	Benennung deutsch	Benennung englisch	Bemerkungen
Pos.	Part number	Qty. Required for this assembly group	Description german	Description english	Comments
A	N17751	2	Zylinderschraube	Cylinder head screw	Neue Version
A	101104	1	Wartungssatz	Maintenance kit	New version
[23]	102017	1	Dichtmittel	Silicone	

Adressfeld für Rotorcomp-Vertriebspartner

Standardausführung mit elektrischer Steuereinheit

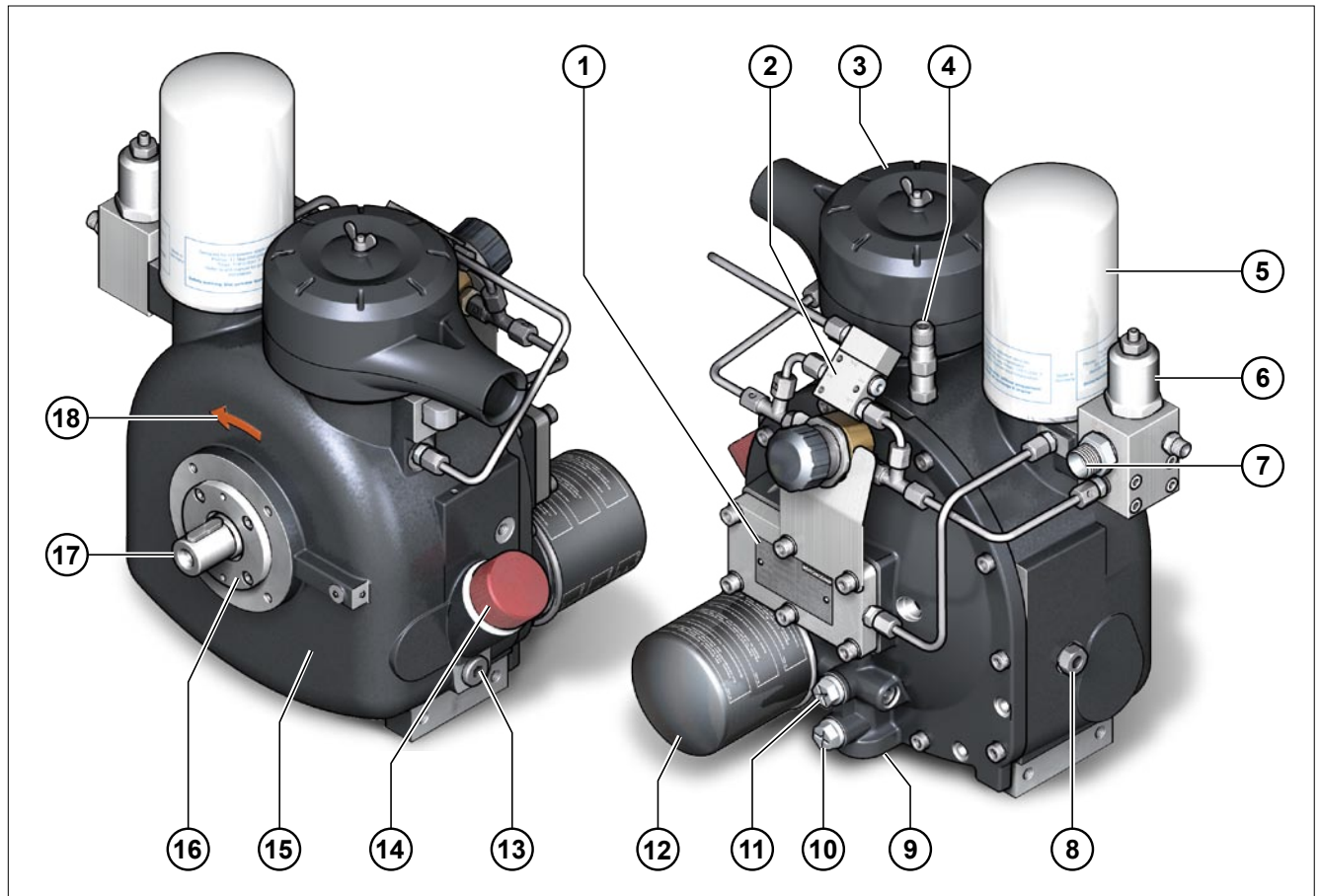
Standard version with electrical control block

Schraubenverdichter Kompakt-Modul NK 31
Screw compressor compact module NK 31



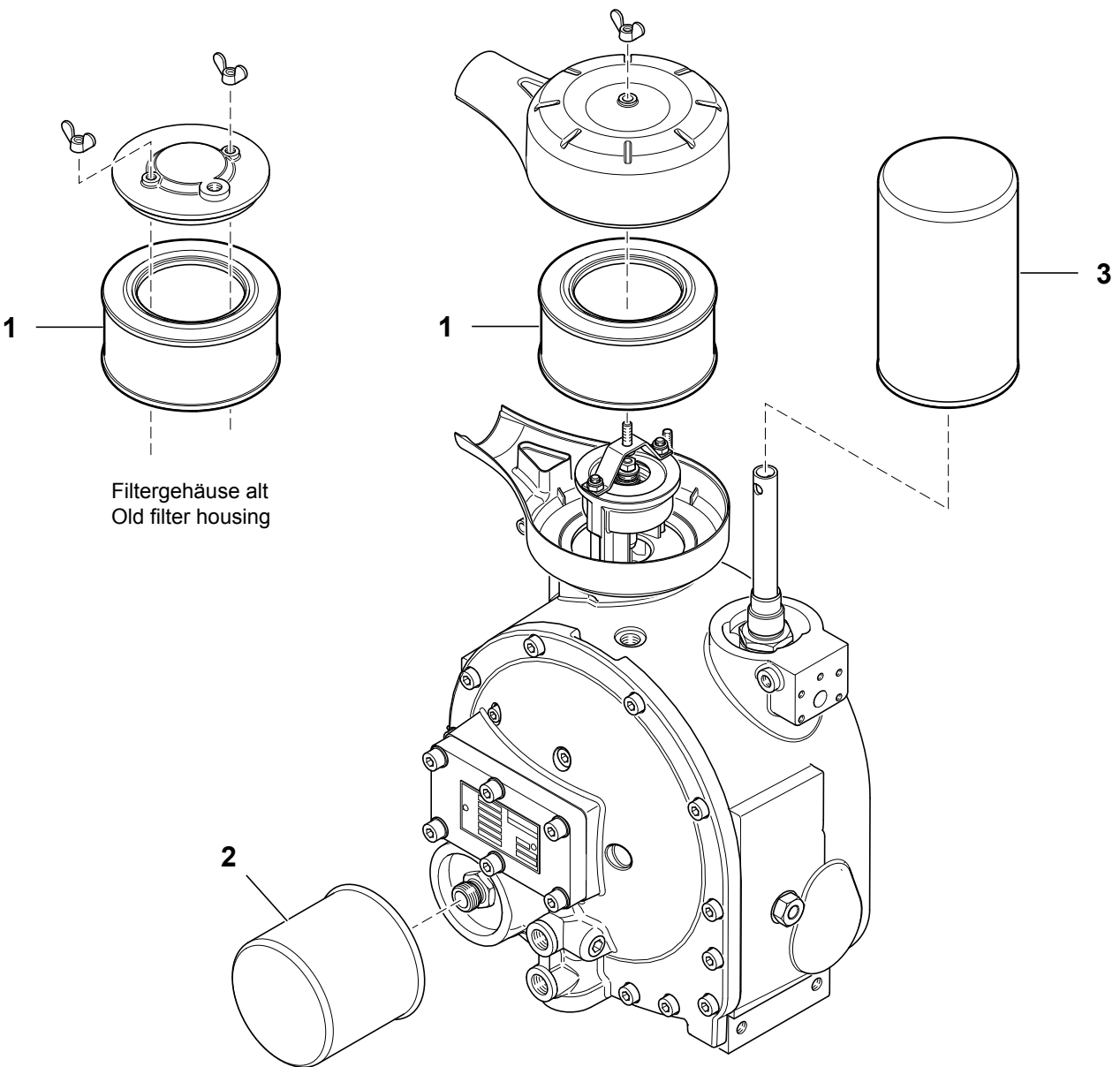
- 1. Typenschild
- 2. Ansaugventil mit Luftfilter
- 3. Sicherheitsventil (Option)
- 4. Luftentölelement
- 5. Mindestdruckhalteventil
- 6. Druckluftauslass
- 7. Steuereinheit, elektrisch
- 8. Anschluss Temperaturfühler
- 9. Ölthermostat
- 10. Ölkreislauf / Auslass
- 11. Ölkreislauf / Einlass
- 12. Ölfilter
- 13. Ölablassschraube
- 14. Öleinfüllöffnung
- 15. NK 31 Basismodul
- 16. Stirndeckel
- 17. Antriebswelle
- 18. Drehrichtungsvorgabel

- 1. Name plate
- 2. Intake valve with intake filter unit
- 3. Safety valve (optional)
- 4. Separator cartridge
- 5. Minimum pressure valve
- 6. Compressed air outlet
- 7. Control block, electric
- 8. Temperature probe connection
- 9. Oil-Thermostat
- 10. Oil circuit / outlet
- 11. Oil circuit / inlet
- 12. Oil filter
- 13. Oil drain plug
- 14. Oil filler
- 15. NK 31 basic module
- 16. Front cover
- 17. Drive shaft
- 18. Direction of rotation

Ausführung mit pneumatischer Steuereinheit
Version with pneumatic control unit
Schraubenverdichter Kompakt-Modul NK 31
Screw compressor compact module NK 31


1. Typenschild
2. Steuereinheit, pneumatisch
3. Ansaugventil mit Luftfilter
4. Sicherheitsventil (Option)
5. Luftentölelement
6. Mindestdruckhalteventil
7. Druckluftauslass
8. Anschluss Temperaturfühler
9. Ölthermostat
10. Ölkreislauf / Auslass
11. Ölkreislauf / Einlass
12. Ölfilter
13. Ölablassschraube
14. Öleinfüllöffnung
15. NK 31 Basismodul
16. Stirndeckel
17. Antriebswelle
18. Drehrichtungsvorgabel

1. Name plate
2. Control unit, pneumatic
3. Intake valve with intake filter unit
4. Safety valve (optional)
5. Separator cartridge
6. Minimum pressure valve
7. Compressed air outlet
8. Temperature probe connection
9. Oil-Thermostat
10. Oil circuit / outlet
11. Oil circuit / inlet
12. Oil filter
13. Oil drain plug
14. Oil filler
15. NK 31 basic module
16. Front cover
17. Drive shaft
18. Direction of rotation

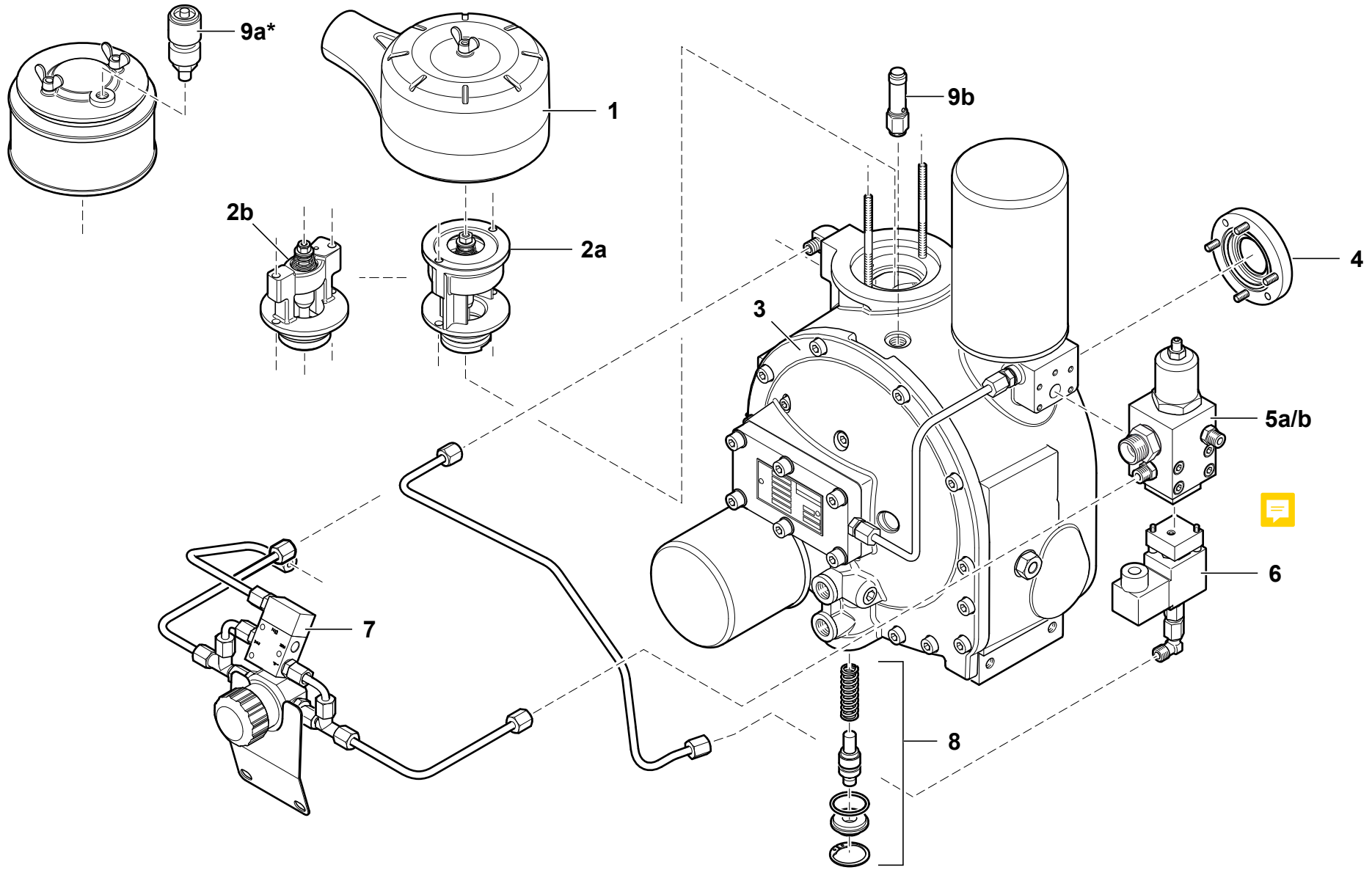


Filter
Filter

Pos. Item	Best.-NR. Part No	Stück Qty.	Benennung	Description	Bemerkung Comments
1	109213	1	Luftfilter	Intake filter cartridge	
2	109206	1	Ölfilter	Oil filter	
3	115500	1	Luftentölelement	Separator cartridge	alternativ 85482

Komponenten Components

6

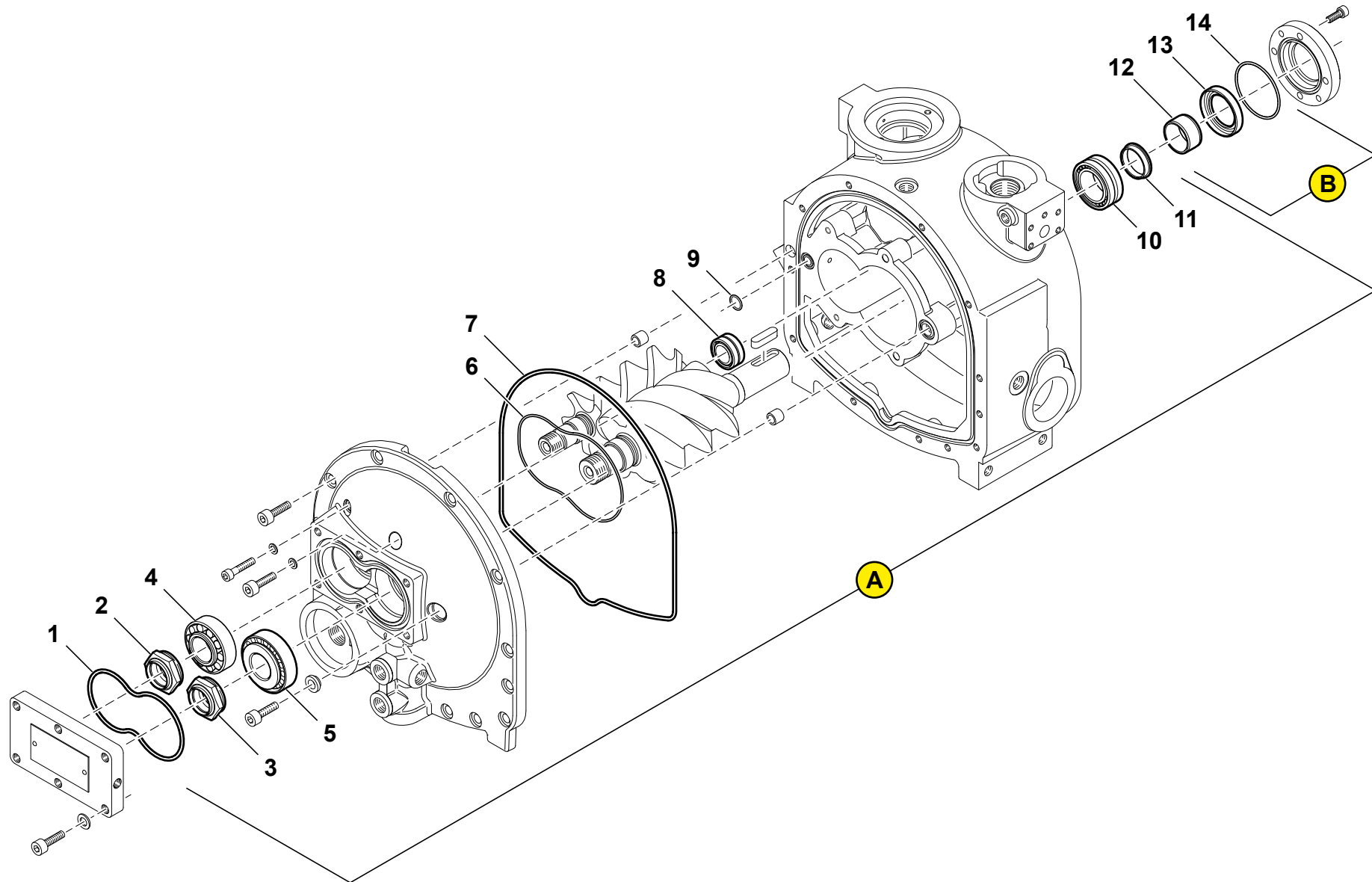


Pos. Item	Best.-NR. Part No	Stück Qty.	Benennung	Description	Bemerkung Comments
1	128876-KD	1	Filtergehäuse kpl.	Filter housing cpl.	ab Seriennummer SC165956 from serial number SC165956 siehe Seite 25 see page 25
2a	116973-KD	1	Ansaugventil kpl.	Intake valve cpl.	siehe Seite 25 see page 25
2b	126876-KD	1	Start-Stop-Regler kpl.	Start stop controller cpl.	siehe Seite 27 see page 27
3	–	1	Basismodul kpl.	Basic module cpl.	siehe Seite 19 see page 19
4	–	1	Stirndeckel	Front cover	siehe Seite 21 see page 21
5a	120969-KD	1	Druckhalteventil kpl. pneumatisch	Pressure valve cpl. pneumatic	siehe Seite 31 see page 31
5b	110625-KD	1	Druckhalteventil kpl. elektrisch	Pressure valve cpl. electric	siehe Seite 29 see page 29
6	–	1	Magnetventil	Solenoid valve	Variantenstückliste, siehe Seite 29 Variants Parts List, see page 29
7	123708-KD	1	Pneumatische Steuereinheit	Pneumatic control unit	siehe Seite 31 see page 31
8	–	1	Ölthermostat	Oil-Thermostat	Variantenstückliste, siehe Seite 19 Variants Parts List, see page 19
9	–		Zubehör	Accessory parts	optional
9a*	109554	1	Wartungsanzeiger, optisch	Maintenance indicator, optical	* bis Seriennummer SC165355 * up to serial number SC165355
9b	–		Sicherheitsventil	Safety valve	Variantenstückliste, siehe Seite 21 Variants Parts List, see page 21

Wartungssatz
Maintenance Kit

Lagerung, Wellendichsatz
Bearing and Shaft Sealing

Bestell-Nr.: 124427, 124426, 110994
Part-No 124427, 124426, 110994



Pos. Item	Best.-NR. Part No	Stück Qty.	Benennung	Description	Bemerkung Comments
A + B	124427	1	Wartungssatz Lagerung und Wellendichtungssatz	Maintenance Kit Bearing and Shaft Sealing	124426 + 110994

A	124426	1	Wartungssatz Lagerung	Maintenance Kit Bearing	
1		1	O-Ring	O-ring	
2		1	Nutmutter	Shaft nut	
3		1	Nutmutter	Shaft nut	
4		1	Kegelrollenlager	Taper roller bearing	
5		1	Kegelrollenlager	Taper roller bearing	
6		1	O-Ring	O-ring	
7		1	O-Ring	O-ring	
8		1	Nadellager	Needle bearing	
9		1	O-Ring	O-ring	
10		1	Nadellager	Needle bearing	
11		1	Distanzring	Distance ring	

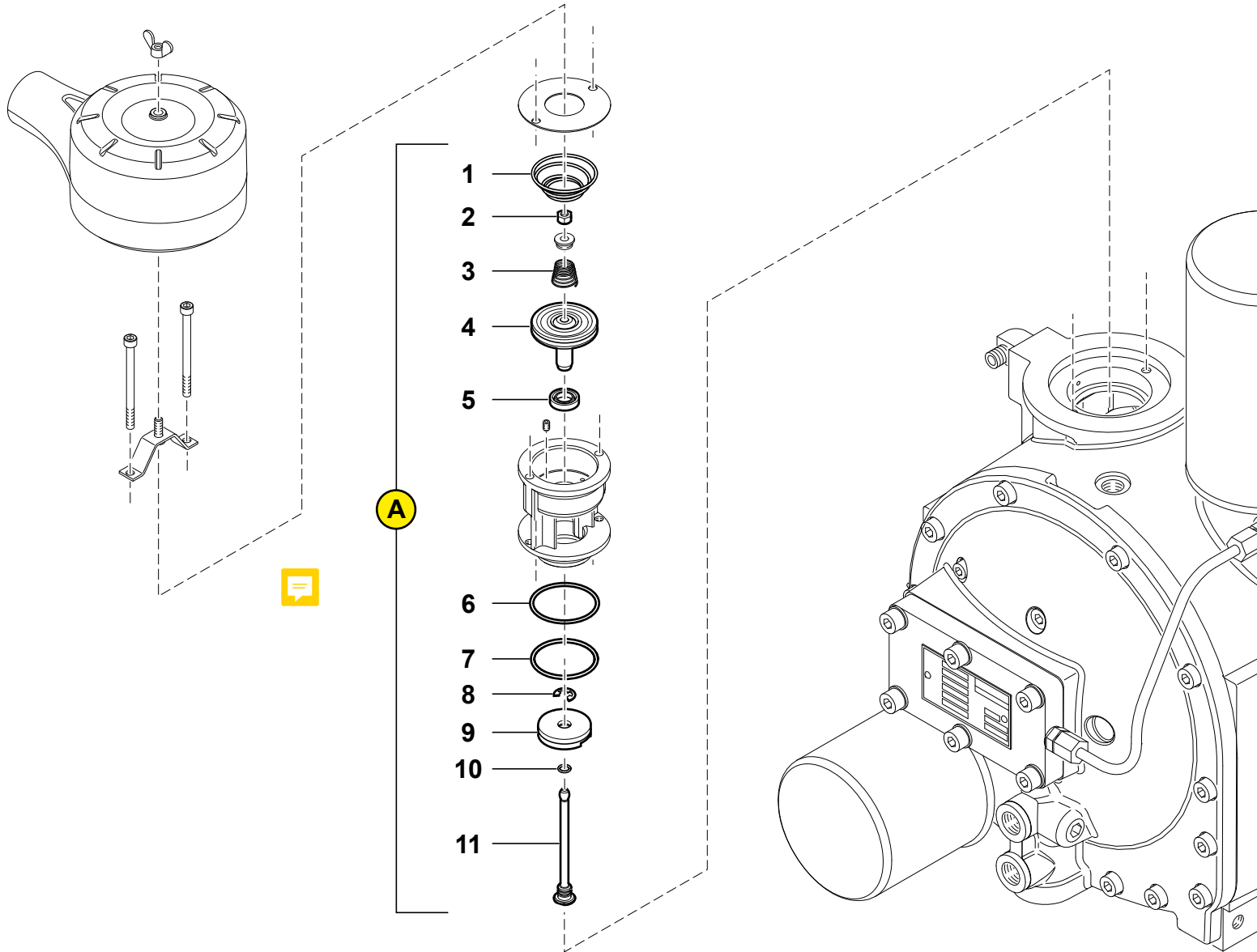
B	110994	1	Wellendichtungssatz	Maintenance Kit Shaft Sealing	
12		1	Innenring	Inner ring	
13		1	Wellendichtring	Shaft sealing ring	
14		1	O-Ring	O-ring	
[15]		1	Montagebuchse	Bush	
[16]		1	Dichtmittel	Silicone	

[C]	128349	1	Wellendichtungssatz für Stirndeckel mit Staublippe	Maintenance Kit Shaft Sealing for Front Cover with Dust Sealing	
12		1	Innenring	Inner ring	
[17]		1	Wellendichtring	Shaft sealing ring	
14		1	O-Ring	O-ring	
[15]		1	Montagebuchse	Bush	
[16]		1	Dichtmittel	Silicone	

Wartungssatz
Maintenance Kit

Ansaugventil IC 40 / IC 60
Intake Valve IC 40 / IC 60

Bestell-Nr.: 113606
Part-No 113606

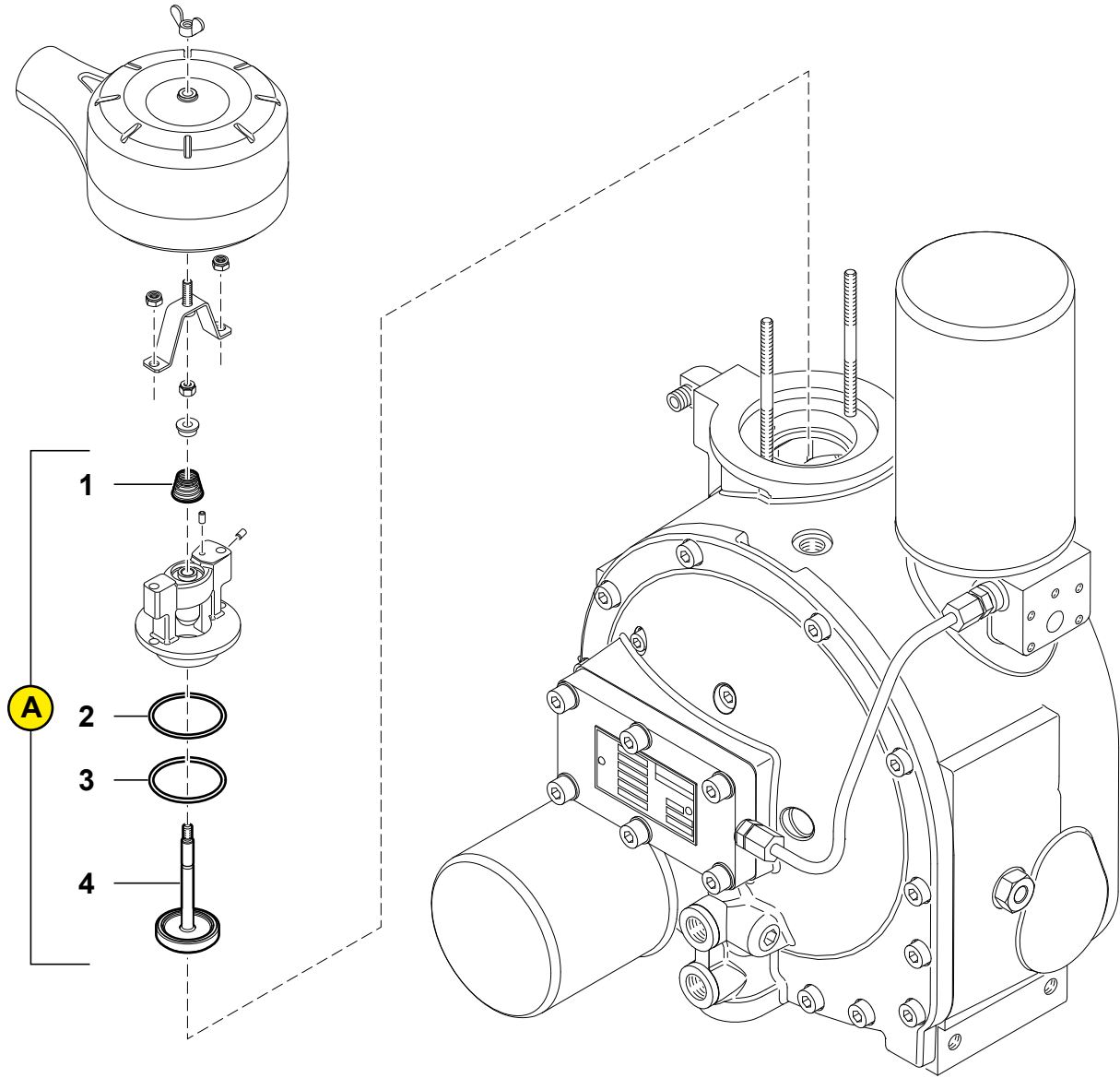


Pos. Item	Best.-NR. Part No	Stück Qty.	Benennung	Description	Bemerkung Comments
A	113606	1	Wartungssatz Ansaugventil IC 40 / IC 60	Maintenance Kit Intake Valve IC 40 / IC 60	
1		1	Kegelfeder	Conical spring	
2		1	Sechskantmutter	Hex-nut	
3		1	Kegelfeder	Conical spring	
4		1	Kolben kpl.	Piston cpl.	
5		1	V-Ring, 12 x 22 x 5	V-ring, 12 x 22 x 5	
6		1	O-Ring, 47.00 x 2	O-ring, 47.00 x 2	ab Seriennummer SC165956 from Serial number SC165956
7		1	O-Ring, 45.69 x 2.62	O-ring, 45.69 x 2.62	
8		1	Sicherungsscheibe	Lock washer	
9		1	Tellersatz	Plate set	
10		1	O-Ring, 7 x 1.5	O-ring, 7 x 1.5	
11		1	Stange	Rod	

Wartungssatz
Maintenance Kit

Start-Stop-Regler
Start Stop Controller

Bestell-Nr.: 162355.
Part-No 162355.

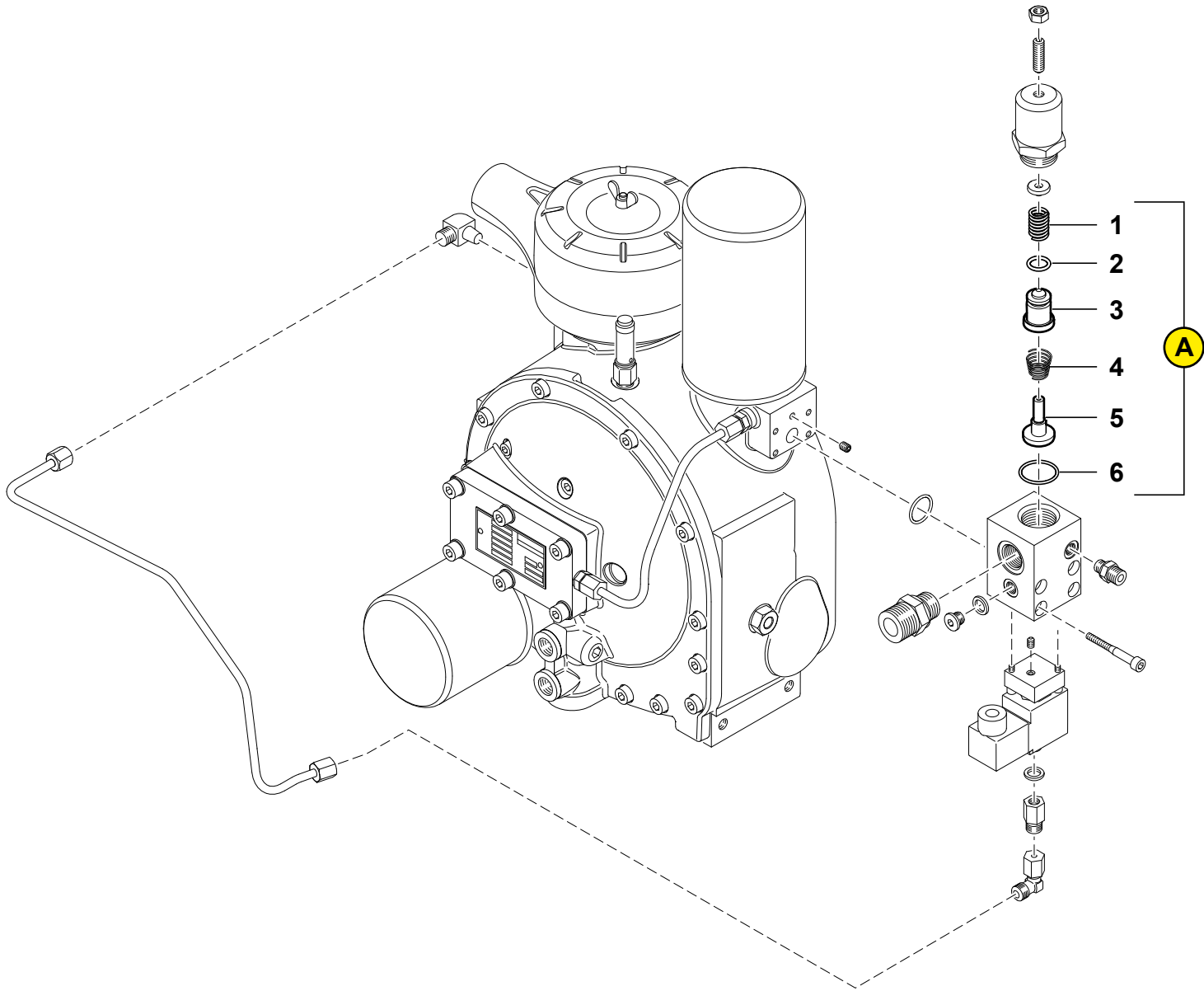


Pos. Item	Best.-NR. Part No	Stück Qty.	Benennung	Description	Bemerkung Comments
A	162355	1	Wartungssatz Start-Stop-Regler	Maintenance Kit Start Stop Controller	
1		1	Kegelfeder	Conical spring	
2		1	O-Ring	O-ring	
3		1	O-Ring	O-ring	
4		1	Ventilteller mit O-Ring und Stange	Valve disc with o-ring and rod	

Wartungssatz
Maintenance Kit

Druckhalteventil
Pressure Valve

Bestell-Nr.: 113588
Part-No 113588

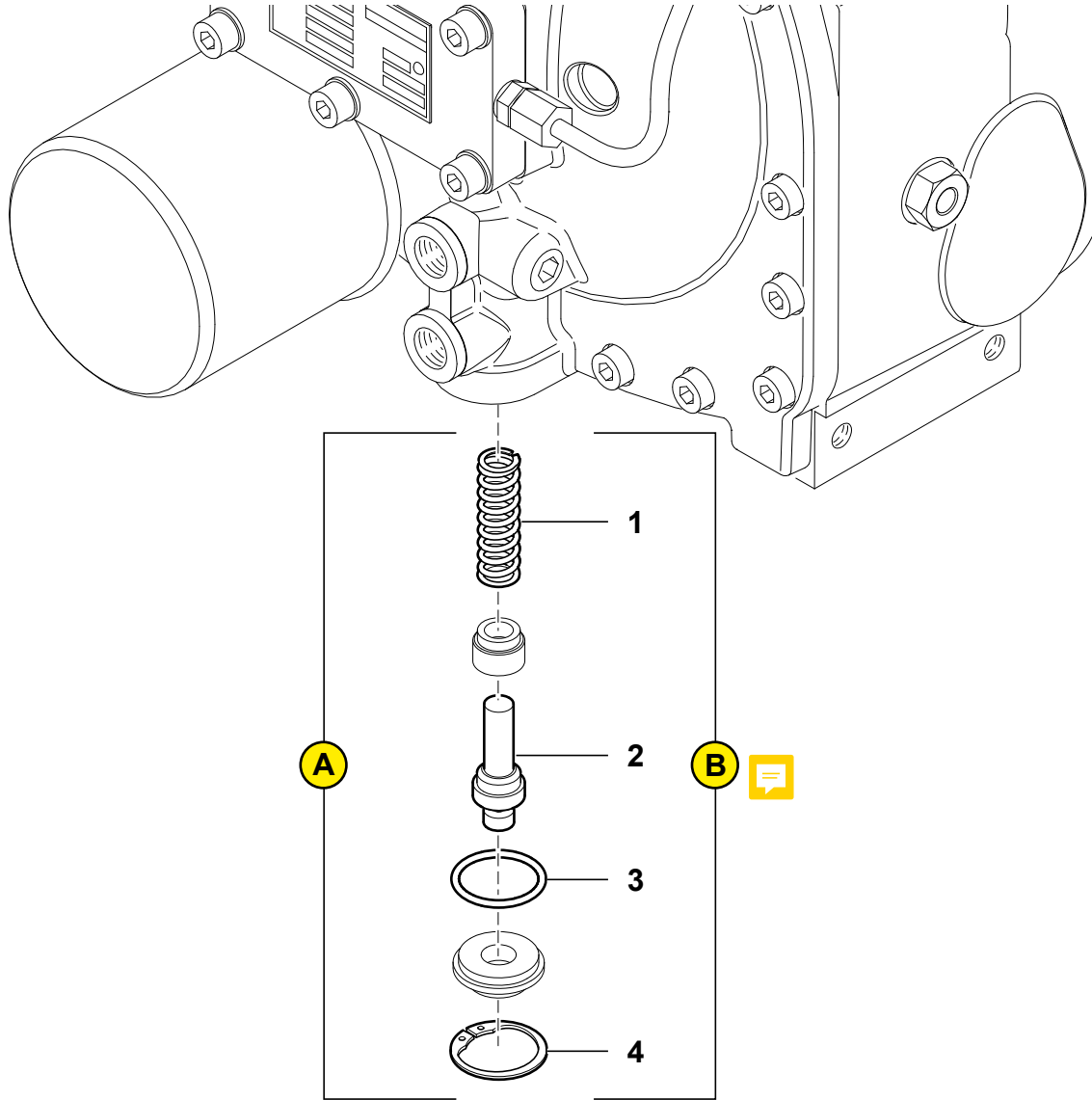


Pos. Item	Best.-NR. Part No	Stück Qty.	Benennung	Description	Bemerkung Comments
A	113588	1	Wartungssatz Druckhalteventil	Maintenance Kit Minimum Pressure valve	
1		1	Druckfeder	Pressure spring	
2		1	O-Ring	O-ring	
3		1	Kolben kpl.	Piston cpl.	
4		1	Kegelfeder	Conical spring	
5		1	Ventilteller kpl.	Valve disc cpl.	
6		1	O-Ring	O-ring	

Wartungssatz
Maintenance Kit

Ölthermostat
Oil-Thermostat

Bestell-Nr.: 127405, 127406
Part-No 127405, 127406

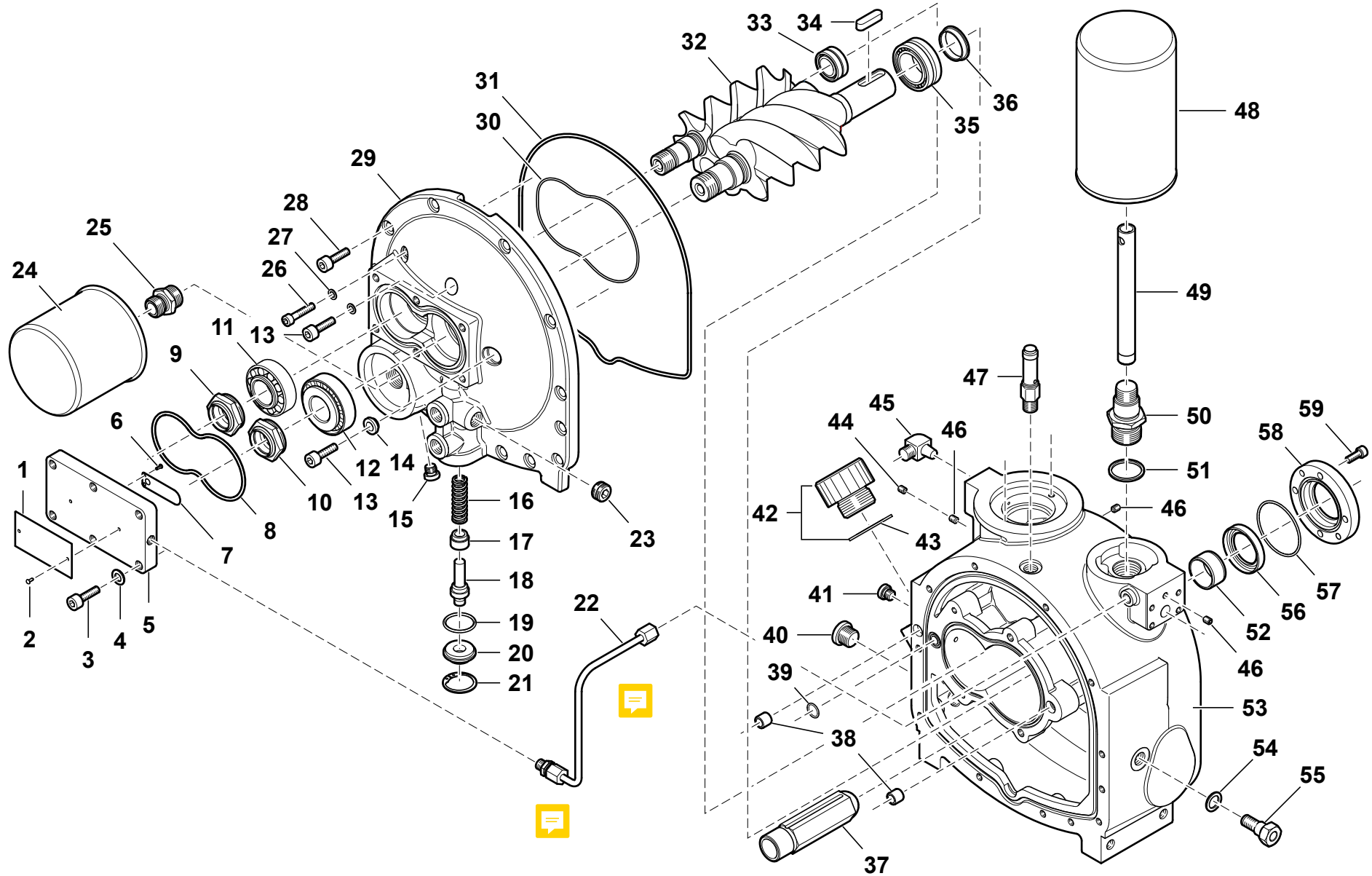


Pos. Item	Best.-NR. Part No	Stück Qty.	Benennung	Description	Bemerkung Comments
A	127405	1	Wartungssatz Ölthermostat 70°C	Maintenance Kit Oil-Thermostat 70°C	
1		1	Druckfeder	Pressure spring	
2		1	Thermostat, 68 - 85°C, 8Hub, 70°C	Thermostat, 68 - 85°C, 8Hub, 70°C	Variantenstückliste siehe Seite 19 Variants part list see page 19
3		1	O-Ring	O-ring	
4		1	Sicherungsring	Snap ring	

B	127406	1	Wartungssatz Ölthermostat 83°C	Maintenance Kit Oil-Thermostat 83°C	
1		1	Druckfeder	Pressure spring	
2		1	Thermostat, 81 - 98°C, 8Hub, 83°C	Thermostat, 81 - 98°C, 8Hub, 83°C	Variantenstückliste siehe Seite 19 Variants part list see page 19
3		1	O-Ring	O-ring	
4		1	Sicherungsring	Snap ring	

Einzelteile
Single Parts

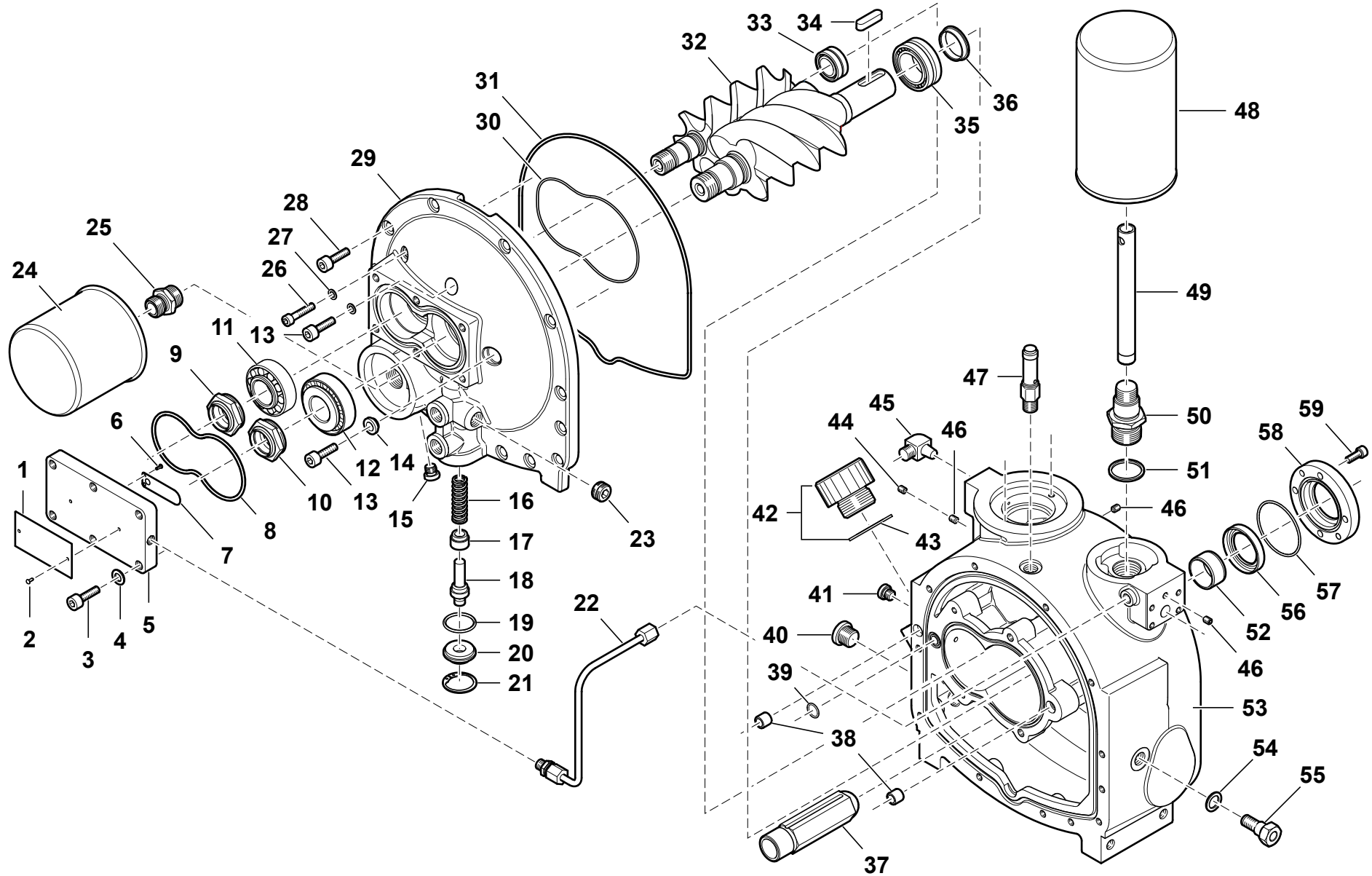
Basismodul mit Stirndeckel
Basic Module with Front Cover



Pos. Item	Best.-NR. Part No	Stück Qty.	Benennung	Description	Bemerkung Comments
1	114898	1	Typenschild	Name plate	
2	103620	2	Halbrundkerbnagel	Pin	
3	N19548	6	Zylinderschraube	Pan head screw	
4	111127	1	Scheibe	Washer	
5	110555	1	Enddeckel	Top cover	
6	103620	2	Halbrundkerbnagel	Pin	
7	111213	1	Ventilplatte	Valve plate	
8	110579	1	O-Ring	O-ring	
9	N32928	1	Nutmutter	Shaft nut	
10	101716	1	Nutmutter	Shaft nut	
11	87990	1	Kegelrollenlager	Taper roller bearing	
12	87991	1	Kegelrollenlager	Taper roller bearing	
13	N19549	3	Zylinderschraube	Pan head screw	
14	123809	1	Ring	Ring	
15	110026	3	Verschlussschraube	Plug screw	
16	N32655	1	Druckfeder	Pressure spring	
17	122700	1	Hülse	Bush	
18		1	Thermostat, Variantenstückliste	Thermostat, Variants Parts List	
	101421	1	Thermostat, 68 - 85°C, 8Hub, 70°C	Thermostat, 68 - 85°C, 8Hub, 70°C	
	106174	1	Thermostat, 81 - 98°C, 8Hub, 83°C	Thermostat, 81 - 98°C, 8Hub, 83°C	
	111695	1	Thermostat, 88 - 105°C, 8Hub, 90°C	Thermostat, 88 - 105°C, 8Hub, 90°C	
	111702	1	Thermostat, 85 - 102°C, 8Hub, 87°C	Thermostat, 85 - 102°C, 8Hub, 87°C	
19	N18616	1	O-Ring	O-ring	
20	122702	1	Verschlussdeckel	Cap	
21	N529	1	Sicherungsring	Snap ring	
22	86613	1	Rohrleitung kpl. 6 x 1,5, Düse 1 mm	Tube cpl. 6 x 1,5, Nozzle 1 mm	
23	114641	1	Verschlussschraube	Plug screw	
24	109206	1	Ölfilter	Oil filter	
25	106366	1	Verschraubung	Union	
26	N19536	2	Zylinderschraube	Pan head screw	
27	N2889	4	Dichtring	Sealing Ring	
28	N19548	10	Zylinderschraube	Pan head screw	

Einzelteile
Single Parts

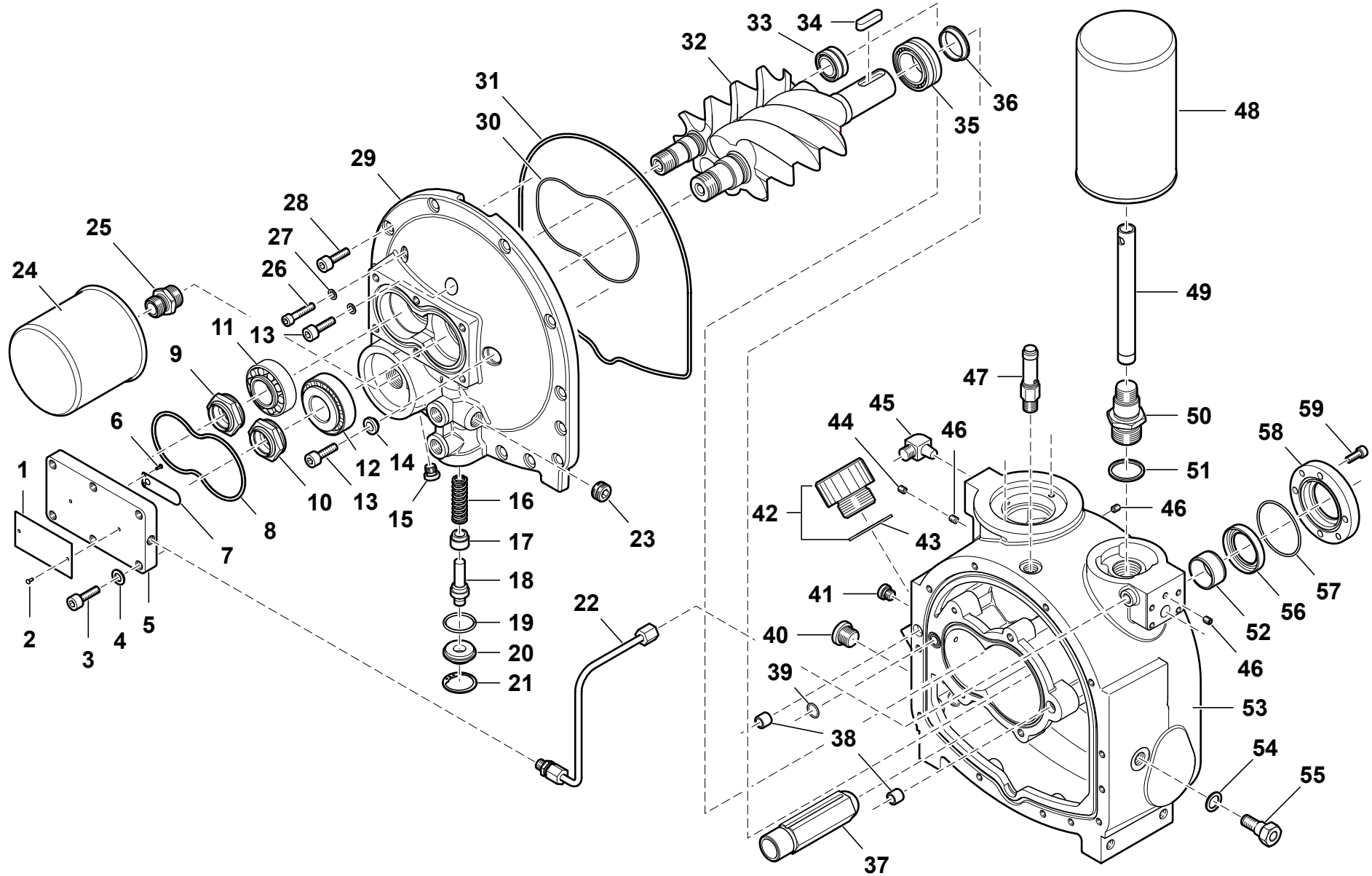
Basismodul mit Stirndeckel
Basic Module with Front Cover



Pos. Item	Best.-NR. Part No	Stück Qty.	Benennung	Description	Bemerkung Comments
29	88542	1	Lagerdeckel	Bearing cover	
30	N19787	1	O-Ring	O-ring	
31	110618	1	O-Ring	O-ring	
32	88558	1	Rotorpaar	Rotor pair	
33	N30886	1	Nadellager	Needle bearing	
34	114720	1	Paßfeder	Key	
35	110569	1	Nadellager	Needle bearing	
36	123413	1	Ring	Ring	
37	110651	1	Rohr	Pipe	
38	109201	2	Zentrierring Centering ring	Centering ring	
39	100589	1	O-Ring	O-ring	
40	N16266	1	Verschlussschraube	Plug screw	
41	110026	1	Verschlussschraube	Plug screw	
42	115100	1	Verschlussschraube kpl. mit Dichtung	Locking screw cpl. with sealing	
43	115068	1	Dichtung	Sealing	
44	107445	1	Gewindestift	Set screw	
45	N20003	1	W-Einschraubstutzen	Elbow union	
46	115489	3	Gewindestift	Set screw	
47		1	Sicherheitsventil, Variantenstückliste	Safety valve, Variants Parts List	
	109215	1	Sicherheitsventil, 1/4", 8,8 bar	Safety valve, 1/4", 8.8 bar	
	109216	1	Sicherheitsventil, 1/4", 11,5 bar	Safety valve, 1/4", 11.5 bar	
	109217	1	Sicherheitsventil, 1/4", 14,5 bar	Safety valve, 1/4", 14.5 bar	
	115802	1	Sicherheitsventil, 1/4", 9,5 bar	Safety valve, 1/4", 9.5 bar	
48	115500	1	Luftentölelement	Separator cartridge	
49	106238	1	Absaugrohr	Suction pipe	
50	110551	1	Doppelnippel	Fitting	
51	107550	1	Dichtring	Sealing ring	
52	110563	1	Innenring	Inner ring	
53	88539	1	Verdichtergehäuse	Housing	
54	103991	1	Dichtring	Sealing ring	
55	115478	1	Schutzhülse	Protecting sleeve	
56	110303	1	Wellendichtring	Shaft sealing ring	

Einzelteile
Single Parts

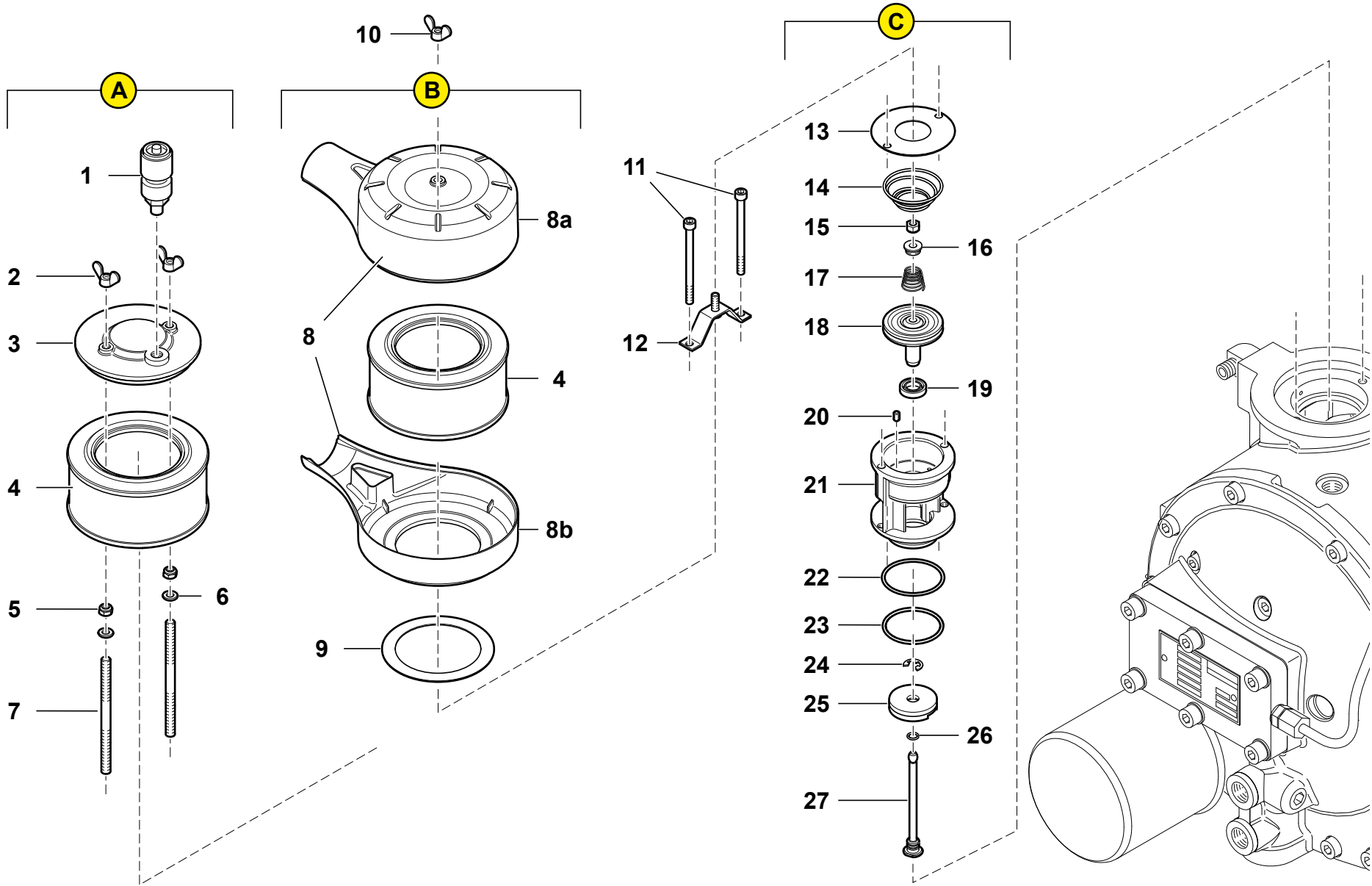
Basismodul mit Stirndeckel
Basic Module with Front Cover



Pos. Item	Best.-NR. Part No	Stück Qty.	Benennung	Description	Bemerkung Comments
57	110580	1	O-Ring	O-ring	
58	110302	1	Stirndeckel	Front cover	
59	N19533	4	Zylinderschraube	Pan head screw	

Einzelteile
Single Parts

Ansaugventil IC 40 / IC 60 und Ansaugfilter
Intake Valve IC 40 / IC 60 and Intake Filter



Pos. Item	Best.-NR. Part No	Stück Qty.	Benennung	Description	Bemerkung Comments
A			Ansaugfilter bis Seriennummer SC165355	Intake Filter up to serial number SC165355	bis Seriennummer SC165355 up to serial number SC165355
1	109954	1	Wartungsanzeige, opional	Maintenance display, opional	
2	109915	2	Flügelmutter	Wing nut	
3	110627	1	Deckel	Cover	
4	109213	1	Luffilter	Intake filter cartridge	
5	103902	2	Sechskantmutter	Hexagon nut	
6	N15761	2	Scheibe	Washer	
7	113865	2	Gewindestange	Threaded pin	

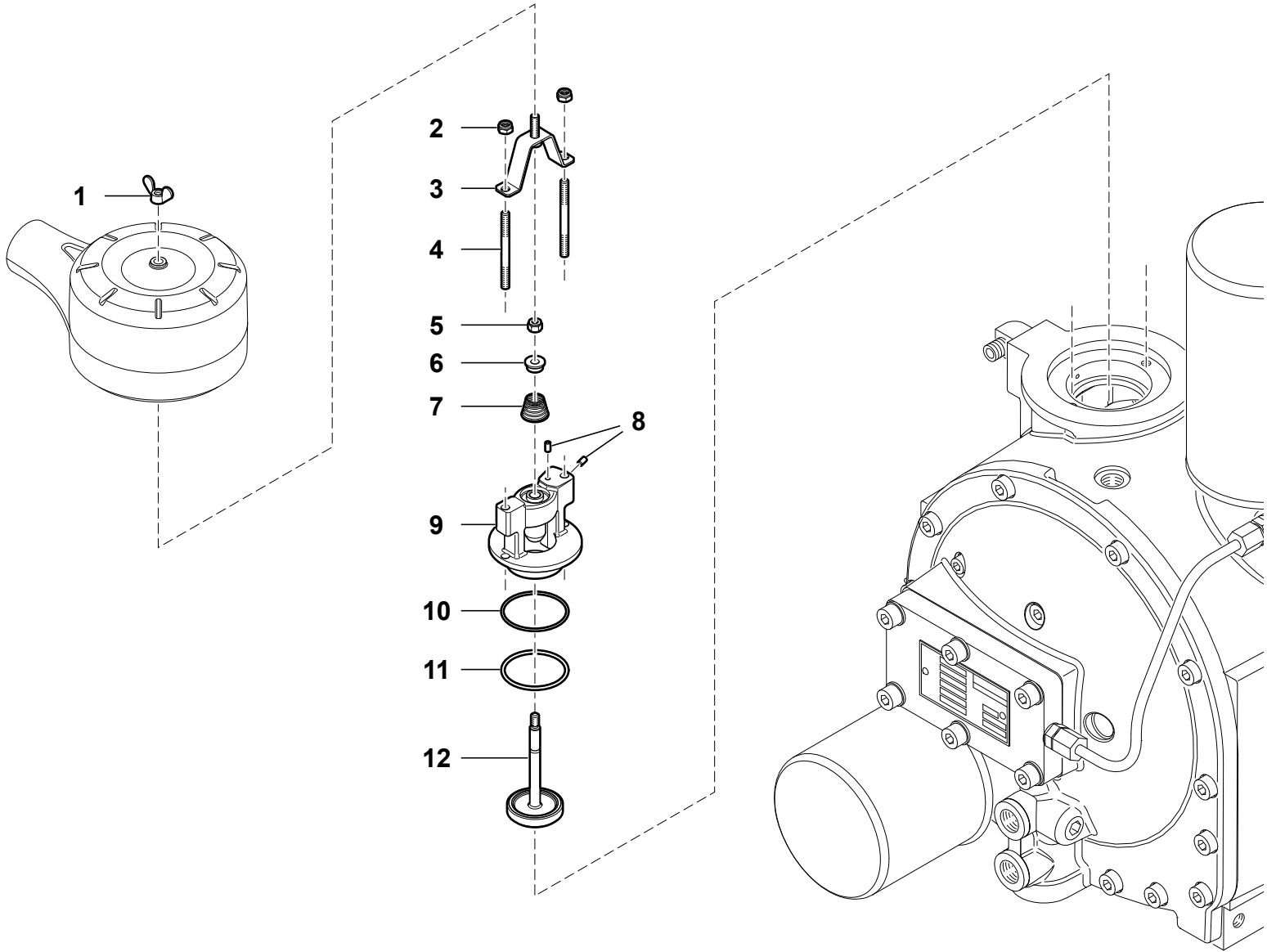
B	128876-KD		Ansaugfilter ab Seriennummer SC165365	Intake Filter from serial number SC165365	ab Seriennummer SC165365 from serial number SC165365
4	109213	1	Luffilterpatrone	Intake filter cartridge	
8	126667	1	Filtergehäuse	Filter housing	
8a	126664.	1	Filtergehäuse oben	Filter housing top	
8b	126665	1	Filtergehäuse unten	Filter housing bottom	
9	N37434	1	Klebe-Dichtring auf 126665 (Filtergehäuse unten) aufgeklebt.	Adhesive sealing ring glued onto 126665 (Filter housing bottom).	

10	109915	1	Flügelmutter	Wing nut	
11	N19543	2	Zylinderschraube, M6 x 80	Pan head screw, M6 x 80	
12	160138	1	Halterung	Holder	

C	116973-KD		Ansaugventil	Intake Valve	
13	113018	1	Federführung	Spring guide	
14	113017	1	Feder	Spring	
15	103549	1	Sechskantmutter	Hexagon nut	
16	112996	1	Federführung	Spring guide	
17	107447	1	Feder	Spring	
18	110800	1	Kolben kpl.	Piston cpl.	
19	107625	1	V-Ring	V-ring	
20	113932	1	Düse	Nozzle	
21	111374	1	Reglergehäuse	Housing	
22	N33938	1	O-Ring	O-ring	ab Seriennummer SC165365 from serial number SC165365
23	109212	1	O-Ring	O-ring	
24	115465	1	Sicherungsscheibe	Lock washer	
25	85323	1	Tellersatz	Valve head set	
26	100571	1	O-Ring	O-ring	
27	115464	1	Stange	Rod	

Einzelteile
Single Parts

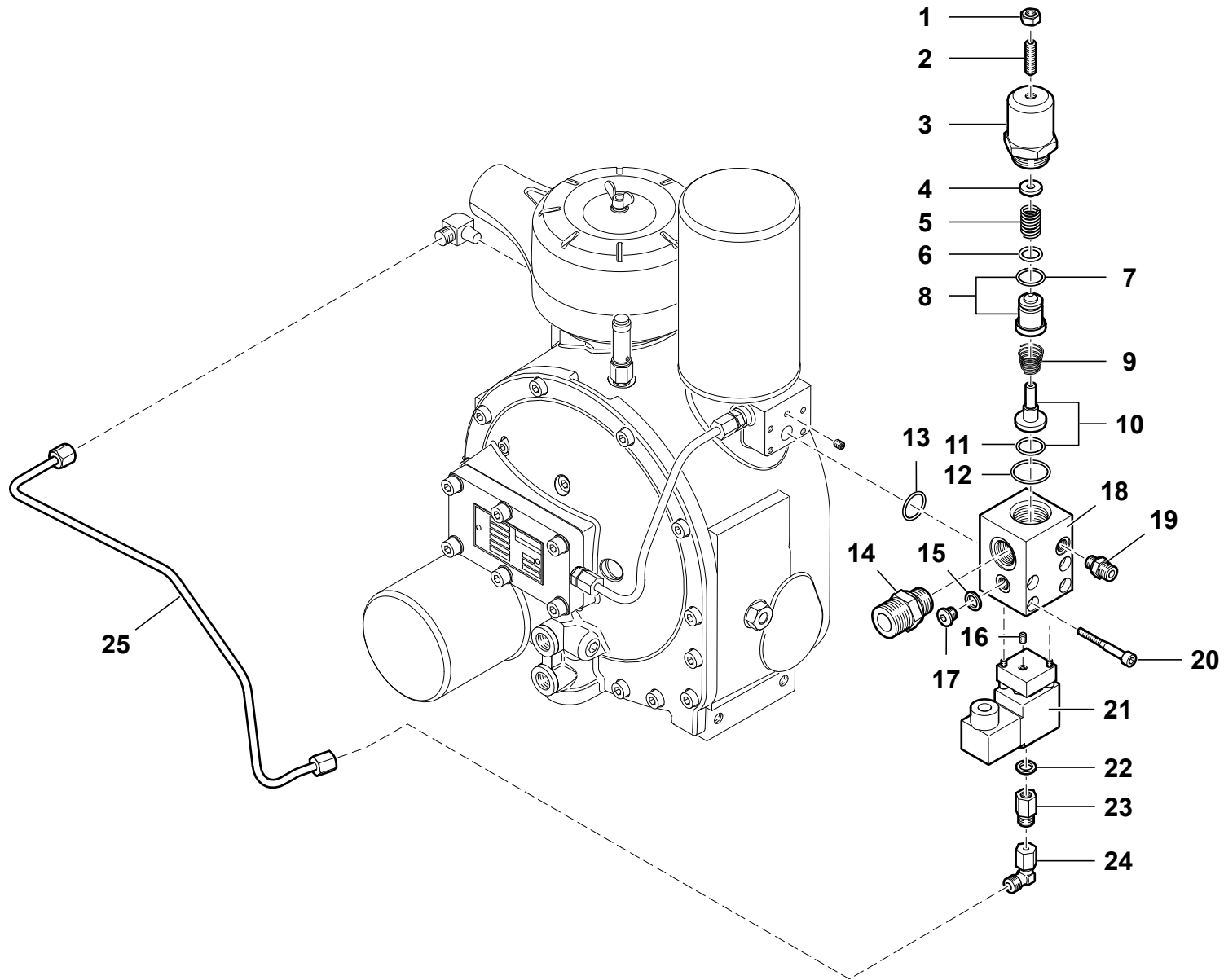
Start-Stop-Regler
Start Stop Controller



Pos. Item	Best.-NR. Part No	Stück Qty.	Benennung	Description	Bemerkung Comments
	126876-KD		Start-Stop-Regler kpl.	Start stop controller cpl.	
1	109915	1	Flügelmutter	Wing nut	
2	103902	2	Sechskantmutter	Hexagon nut	
3	160872	1	Winkel mit Anschraubung	Angle bracket	
4	86918	2	Gewindestange	Threaded pin	
5	103549	1	Sechskantmutter	Hexagon nut	
6	112996	1	Federführung	Spring guide	
7	107447	1	Feder	Spring	
8	N24412	2	Gewindestift	Threaded rod	
9	126838	1	Reglergehäuse	Housing	
10	N33938	1	O-Ring	O-ring	
11	109212	1	O-Ring	O-ring	
12	162260	1	Ventilteller mit Stange kpl.	Valve disc with rod cpl.	

**Einzelteile
Single Parts**

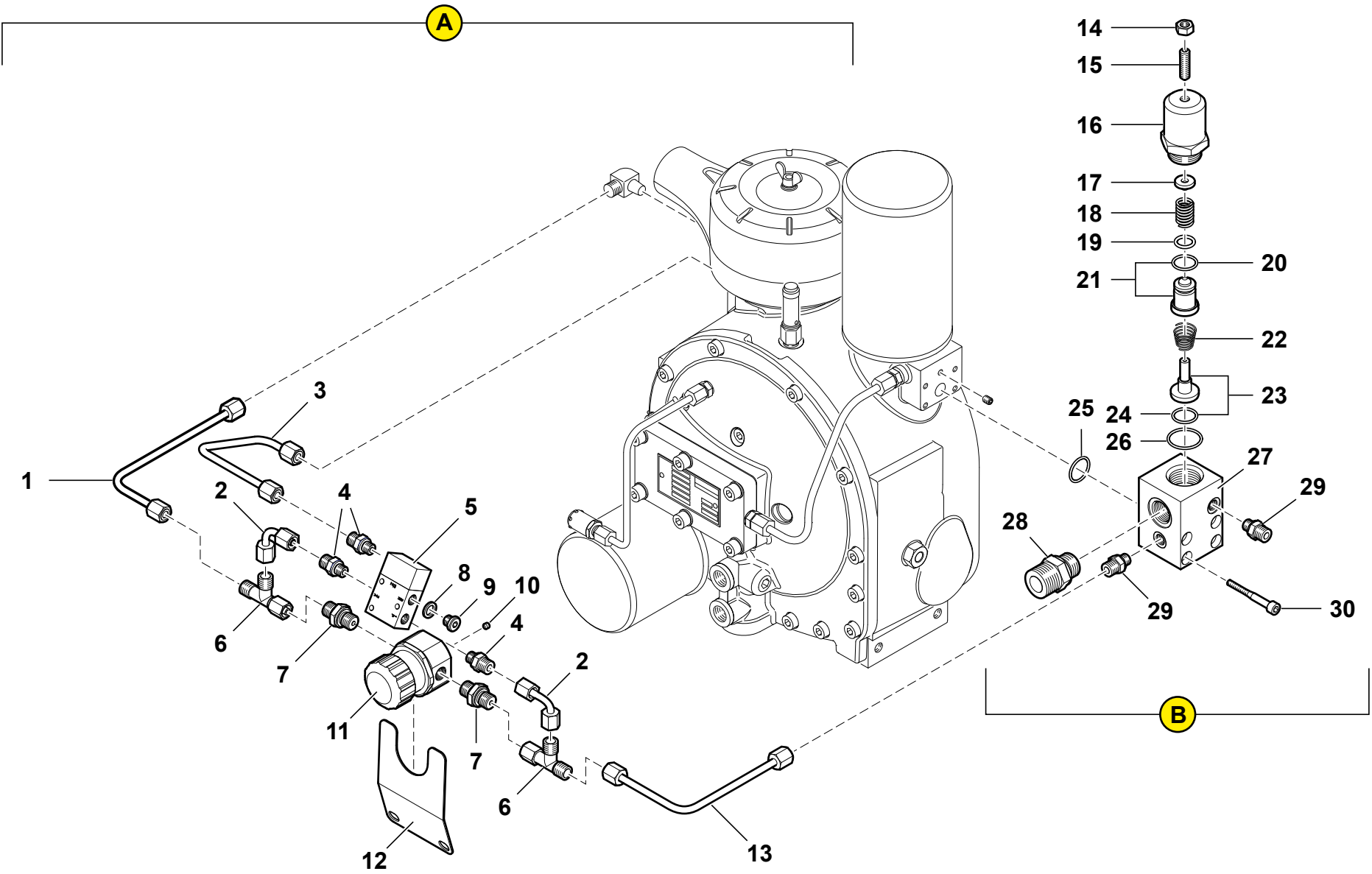
**Elektrische Steuereinheit und Druckhalteventil
Electrical Controlblock and Minimum Pressure Valve**



Pos. Item	Best.-NR. Part No	Stück Qty.	Benennung	Description	Bemerkung Comments
	110625-KD		Druckhalteventil kpl. elektrisch	Pressure Valve cpl. Electric	
1	N57	1	Sechskantmutter	Hexagon nut	
2	115060	1	Gewindestift	Grub screw	
3	107585	1	Verschraubung	Screw connection	
4	107493	1	Federführung	Spring guide	
5	107582	1	Druckfeder	Pressure spring	
6	107581	1	O-Ring	O-ring	
7	107516	1	O-Ring	O-ring	
8	107836	1	Kolben kpl.	Piston cpl.	
9	107447	1	Feder	Spring	
10	107837	1	Ventilteller kpl.	Valve head cpl.	
11	107516	1	O-Ring	O-ring	
12	104190	1	O-Ring	O-ring	
13	N16254	1	O-Ring	O-ring	
14	N20018	1	G-Einschraubstutzen	Straight union	
15	113778	2	Dichtring	Sealing ring	
16	113931	1	Gewindestift	Grub screw	
17	N15688	2	Verschlußschraube	Locking screw	
18	110653	1	Gehäuse	Housing	
19	N20237	1	G-Einschraubstutzen	Straight union	
20	N2773	4	Zylinderschraube	Pan head screw	
21			Magnetventil Variantenstückliste	Variants Parts List Solenoid valve	
	110769	1	3/2-Wege-Magnetventil 230VAC	Solenoid valve 3/2 way 230VAC	
	110957	1	3/2-Wege-Magnetventil 24VAC	Solenoid valve 3/2 way 24VAC	
	110956	1	3/2-Wege-Magnetventil 110VAC	Solenoid valve 3/2 way 110VAC	
	110958	1	3/2-Wege-Magnetventil 24VDC	Solenoid valve 3/2 way 24VDC	
	84677	1	3/2-Wege-Magnetventil 12VDC	Solenoid valve 3/2 way 12VDC	
	N29444	1	3/2-Wege-Magnetventil 110VDC	Solenoid valve 3/2 way 110VDC	
22	113778	1	Dichtring	Sealing ring	
23	N20405	1	G-Aufschraubstutzen	Straight union	
24	N20186	1	Einst. W-Stutzen	Elbow fitting, adjustable	
25	111222	1	Rohr kpl.	Pipe cpl.	
24	N20186	1	Einst. W-Stutzen	Elbow fitting, adjustable	
25	111222	1	Rohr kpl.	Pipe cpl.	

Einzelteile
Single Parts

Pneumatische Steuereinheit und Druckhalteventil
Pneumatic Control Unit and Minimum Pressure Valve



Pos. Item	Best.-NR. Part No	Stück Qty.	Benennung	Description	Bemerkung Comments
A	123708-KD		Pneumatische Steuereinheit	Pneumatic Control Unit	Pos. 1 - 13
1	120978	1	Rohrleitung kpl.	Tube cpl.	
2	120979	2	Rohrleitung kpl.	Tube cpl.	
3	120980	1	Rohrleitung kpl.	Tube cpl.	
4	N7430	2	Überwurfmutter	Union nut	
5	124848	1	3/2-Wege-Ventil	Valve 3/2 way	
6	113653	2	Einst. L-Anschlußstutzen	T-Union	
7	111353	2	G-Einschraubverschraubung	Straight union	
8	113778	1	Dichtring	Sealing ring	
9	N15688	1	Verschlussschraube	Plug bolt	
10	115469	1	Gewindestift	Grub screw	
11	101826	1	Regler	Controller	
12	120965	1	Halterung	Support	
13	120977	1	Rohrleitung kpl.	Tube cpl.	

B	120969-KD		Druckhalteventil kpl. pneumatisch	Pressure Valve cpl. Pneumatic	Pos. 14 - 30
14	N57	1	Sechskantmutter	Hexagon nut	
15	115060	1	Gewindestift	Grub screw	
16	107585	1	Druckhalteventil-Gehäuse	Minimum pressure valve housing	
17	107493	1	Federführung	Spring guide	
18	107582	1	Druckfeder	Pressure spring	
19	107581	1	O-Ring	O-ring	
20	107516	1	O-Ring	O-ring	
21	107836	1	Kolben kpl.	Piston cpl.	
22	107447	1	Feder	Spring	
23	107837	1	Ventilteller kpl.	Valve head cpl.	
24	107516	1	O-Ring	O-ring	
25	N16254	1	O-Ring	O-ring	
26	104190	1	O-Ring	O-ring	
27	110653	1	Gehäuse	Housing	
28	N20018	1	G-Einschraubstutzen	Straight union	
29	N20237	2	G-Einschraubstutzen	Straight union	
30	N2773	4	Zylinderschraube	Pan head screw	

Bestellformular

An ROTORCOMP

oder Rotorcomp-Vertriebspartner

Fax: +49 (89) 72 409-38

info@rotorcomp.de



Firma _____ Kundennummer _____

Ansprechpartner _____

Lieferadresse

Rechnungsadresse

Straße _____

Straße _____

PLZ _____

PLZ _____

Ort _____

Ort _____

Land _____

Land _____

Tel.-Nr. _____

Fax-Nr. _____

E-Mail _____

Typ / Version _____ / _____ Seriennummer _____ Baujahr _____

Ersatzteilliste Ref-Nr. _____ Änderungsindex _____ Ausgabedatum _____

Position	Bestellnummer	Menge	Benennung	Bemerkung

Datum _____ Unterschrift Kunde _____

Bestellformular bitte vollständig ausfüllen. Bei Fragen wenden Sie sich bitte an uns oder den zuständigen Vertriebspartner. Soweit nicht anders vereinbart, gelten die Allgemeinen Geschäftsbedingungen der ROTORCOMP VERDICHTER GmbH.

Spare parts Order Form

To ROTORCOMP

or authorised distributor

Fax +49 (89) 72 409-38

info@rotorcomp.de



Company Name _____ Customer-No. _____

Contact person _____

Invoice Address

Delivery Address

Street _____

Street _____

ZIP Code _____

ZIP Code _____

City _____

City _____

Country _____

Country _____

Tel Number _____

Fax Number _____

E-Mail _____

Type / Version _____ / _____ Serial number _____ Year of manufacture _____

Spare part list Ref. No. _____ Revision index _____ Date of issue _____

Pos.	Part-No.	Qty	Description	Comments

Date _____ Signature _____

Please make sure to fill in all sections of this form. If you require any help please contact us or your authorised distributor. Unless otherwise agreed, the General Terms and Conditions of the ROTORCOMP VERDICHTER GmbH apply.



ROTORCOMP VERDICHTER GmbH

Industriestraße 9
82110 Germering
Germany

phone +49 89 72 409 - 0

fax +49 89 72 409 - 38

info@rotorcomp.de

www.rotorcomp.de

A Member of BAUER GROUP